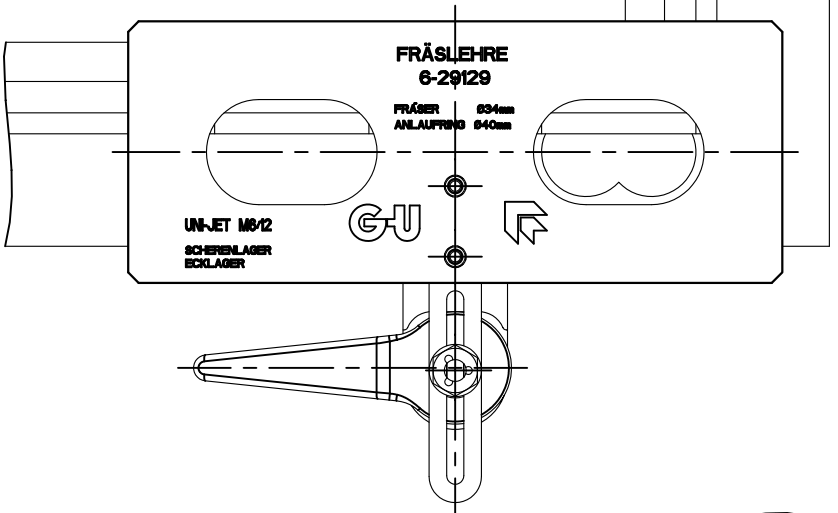
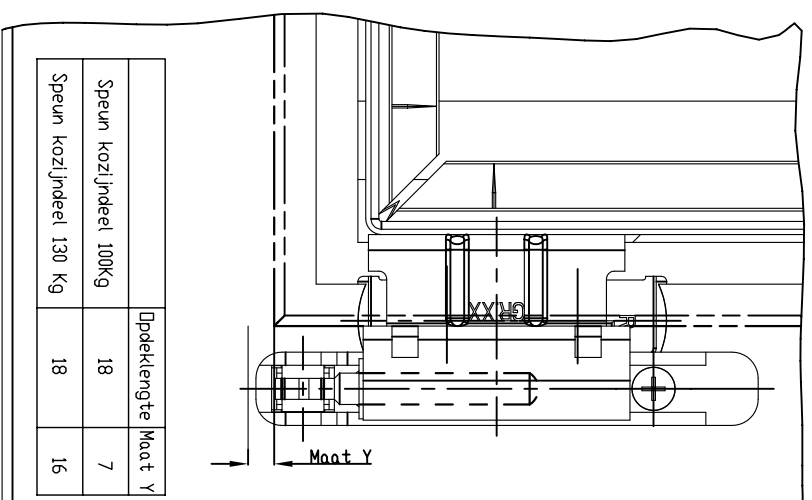
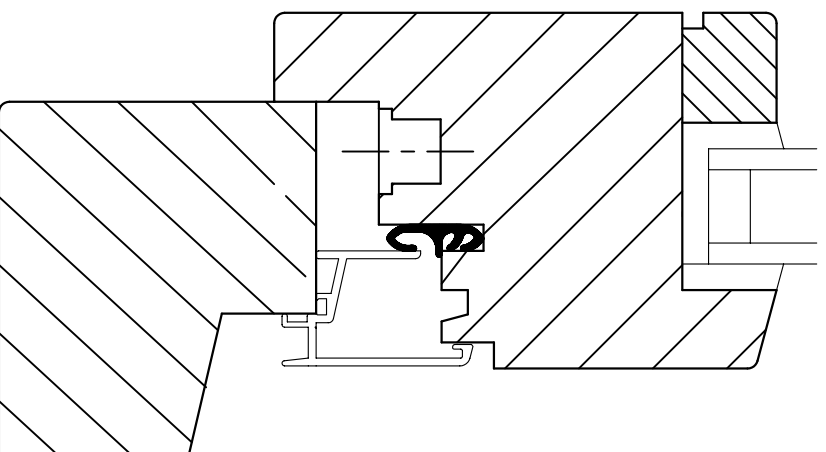
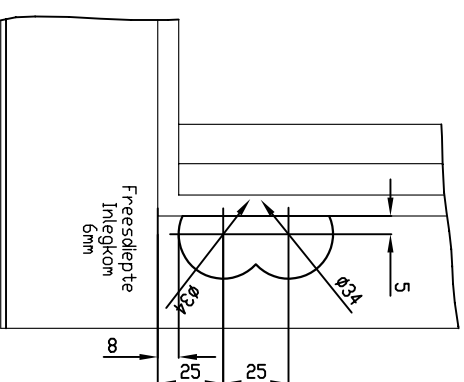
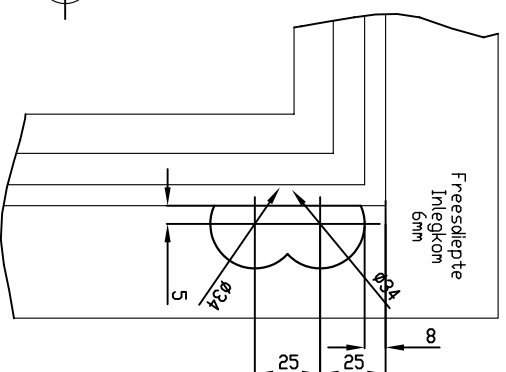


Kozijn frezen

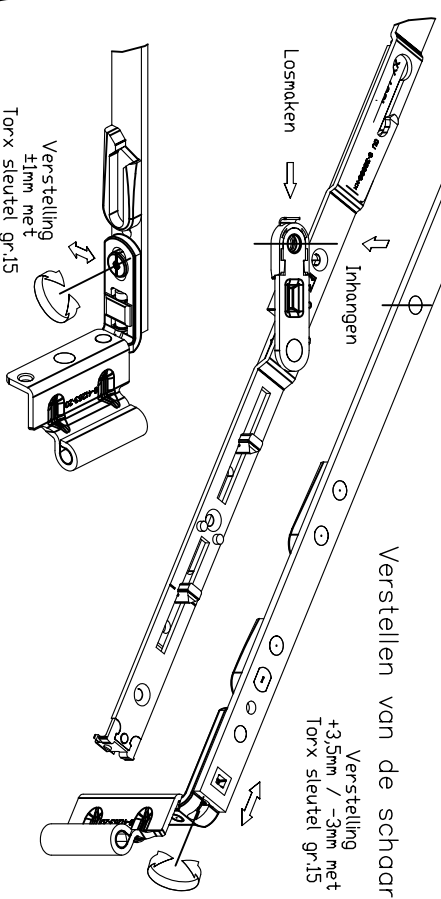


Freesmool
6-29129-18
Freess Ø34
Aanloopring Ø40

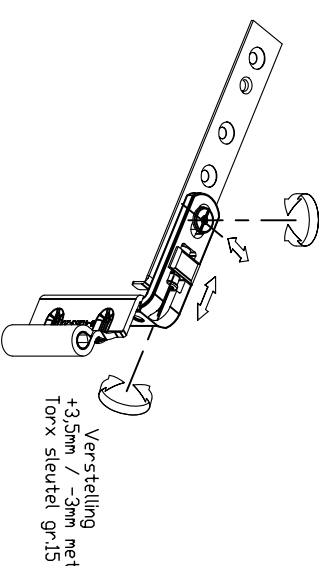


Speun kozijndeel 100Kg	Dpdeklengte	Maat Y
18	18	7
Speun kozijndeel 130 Kg	18	16

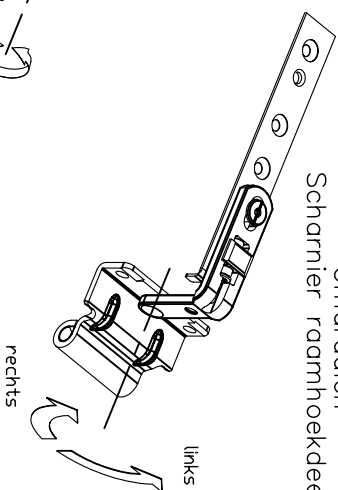
Monteren van de schaararm



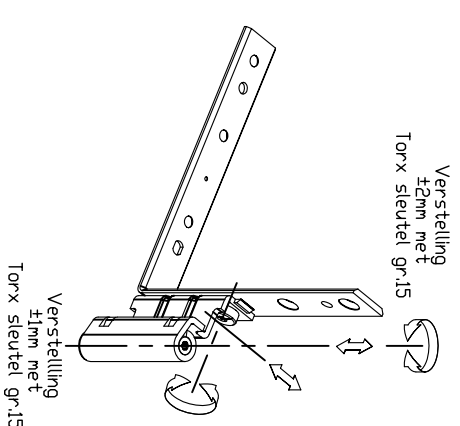
Verstellen Scharnier raamhoekdeel



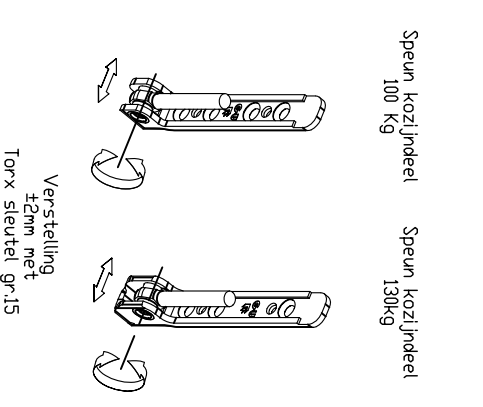
Omdraaien Scharnier raamhoekdeel



Verstellen speun raamdeel



Verstellen speun kozijndeel



Beraming
Scharnierzijde UNI-JET M 6/12
Draaivalveslag / Draairuimbevestiging

GU
GU-Niederland B.V.
Eindhoven
Tel: 040-2121325
www.gu.nl

copy rights reserved

Seem	---	Scale	---
Check	---	Sp	---
Duit	28-08-2004	To	---
Replacement for	---	CAU	---

Drawing No.
HL 00550a

Modification 11

HOLZ

2