

Schaararm

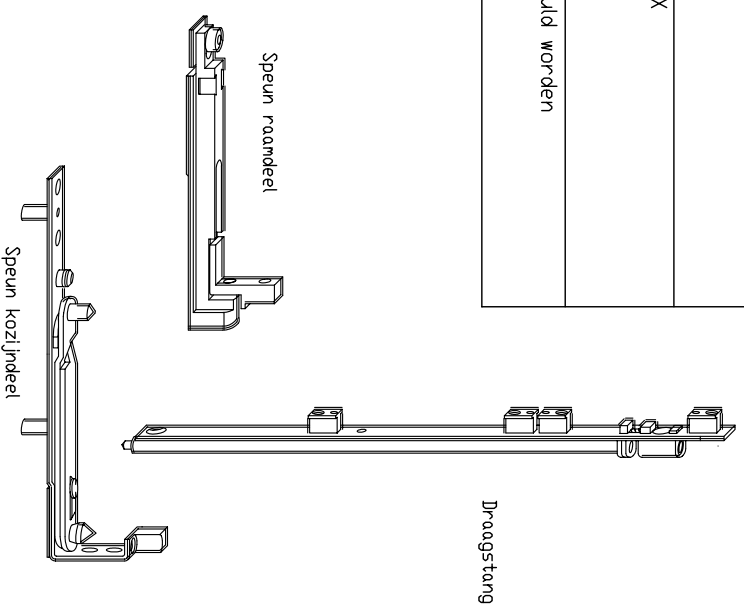
Scharnierzijde UNI-JET DV
Draaival beslag

Schaarvoorplaat	
500 - 750	6-32824-06-0-1
751 - 950	6-32824-08-0-1
951 - 1200	6-32824-10-0-1
Schaararm RSB 401-1200	9-42876-00-L/R-1
Speun raamdeel	9-36475-00-0-1
Speun kozijndeel	9-36477-00-L/R-1
Draagstang	9-36476-00-0-1

Sluitplaat overzicht:

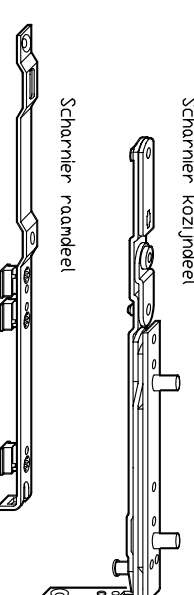
Spornring	Sluitplaat	Valsluitplaat
18mm	9-42301-18-0-1	9-29136-00-0-1
20mm	9-42301-20-0-1	9-33942-00-0-1
Dverig	9-38337-**-0-1	6-30596-**-0-1
Spornring	Sluitplaat raamFIX	Valstuk slp. raamFIX
18mm	9-40067-00-0-1	
20mm	9-40444-00-0-1	
Dverig	9-40444-00-0-1	9-40445-**-0-1

** = Hier kan de breedte maat van de sluitplaat ingevuld worden
Deze maat kan zijn: 25mm, 26mm, 27mm, 28mm, 29mm, 30mm, 31mm en 36mm.



Speun raamdeel

Draagstang

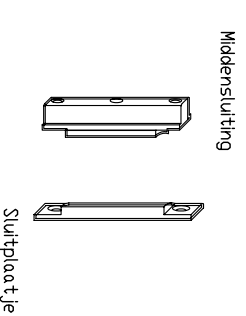


Scharnier kozijndeel

Scharnier raamdeel

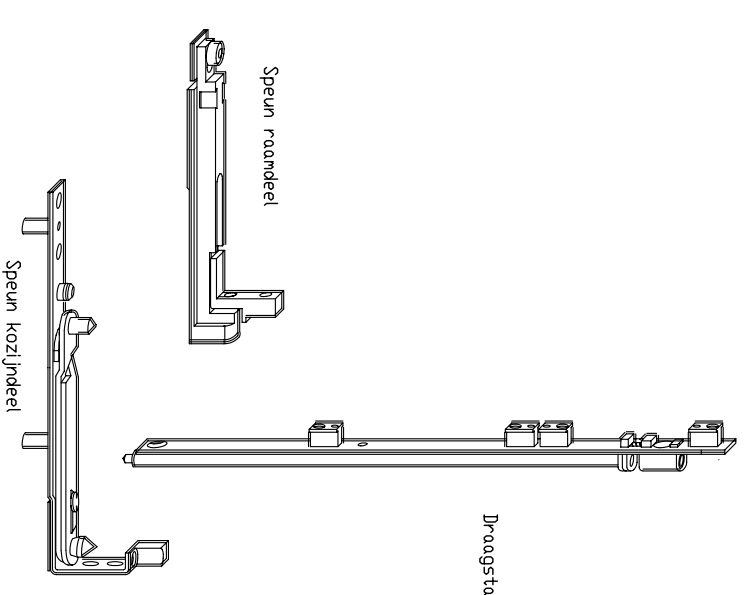
Scharnierzijde UNI-JET DV
Draairaaibeslag

Scharnier kozijndeel	9-37012-00-L/R-1
Scharnier raamdeel	9-37013-00-0-1
Speun raamdeel	9-36475-00-0-1
Speun kozijndeel	9-36477-00-L/R-1
Draagstang	9-36476-00-0-1
Middensluiting	9-37014-00-0-1
Sluitplaat tje	9-37015-00-0-1



Middensluiting

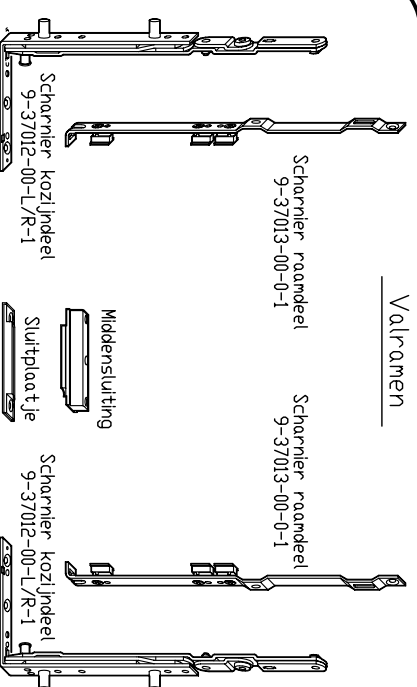
Sluitplaat tje



Speun raamdeel

Draagstang

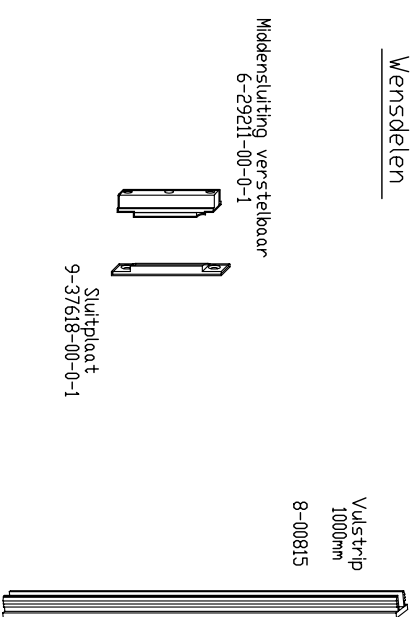
Valramen



Scharnier raamdeel
9-37013-00-0-1

Scharnier raamdeel
9-37013-00-0-1

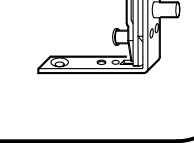
Wensdelen



Middensluiting verstelbaar
6-29211-00-0-1

Sluitplaat
9-37618-00-0-1

Valstrip
1000mm
8-00815



Deze tekening is een op onze
ervaring berustend, vrijblijvend
uitvoeringsvoorstel, aan wiens gebruik
geen rechten oortoend kunnen worden.

UNI-JET DV Scharnierzijde Draaival
UNI-JET DV Scharnierzijde Draaival
UNI-JET DV Scharnierzijde Draaival
max. Raangewicht 100kg
Altijd produktinformatie uit
bestelcatalogus raadplegen

Bestelgegevens
Raamsponningsbreedte RSB min.390mm, max.1200mm
Raamsponningshoogte RSH min. 551mm, max. 2350mm
Wensdelen
Draarichting DIN links of DIN rechts

Benoeming
Scharnierzijde UNI-JET DV
Draaivalbeslag / Draairaaibeslag / Valraambeslag



GU-Nederland B.V.
Eindhoven
Tel: 040-2121325
www.gu.nl

copy rights reserved

Seem	---	Scale	%
Check	---	Sp	
Duit	11-02-2005	To	
Replacement for	---	CAU	

Drawing No.
HL 00555

HLZ
11
2