

① Hoekoverbrenging

RSB	UN	Bestelnummer
290-400	1	6-32224-00-0-1
401-1600	1	6-32021-00-0-1

② Espagnolet

RSB	UN	Voorpl.	Bestelnummer
340-450 (A)	363		G-22120-00-0-1
451-550	390		G-22121-00-0-1
551-700	540		G-22122-00-0-1
701-850	690	1	G-22123-00-0-1
851-1100	940	1	G-22124-00-0-1
1101-1350	1190	1	G-22125-00-0-1
1351-1600	1440	2	G-22127-00-0-1
1601-1850	1690	3	G-22128-00-0-1
1851-2100	1940	3	G-22133-00-0-1
2101-2350	2190	4	G-22134-00-0-1
2351-2600*	2190	4	G-22134-00-0-1

③ Onderzijde

RSB	UN	Voorpl.	Bestelnummer
290-950	1	215	6-32012-00-0-1
951-1303	2	740	6-32076-07-0-1
1304-1600	3	1050	6-32076-10-0-1

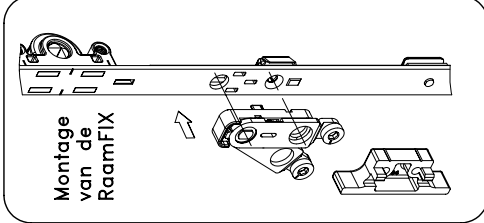
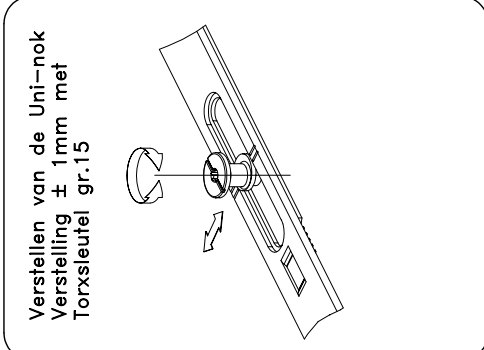
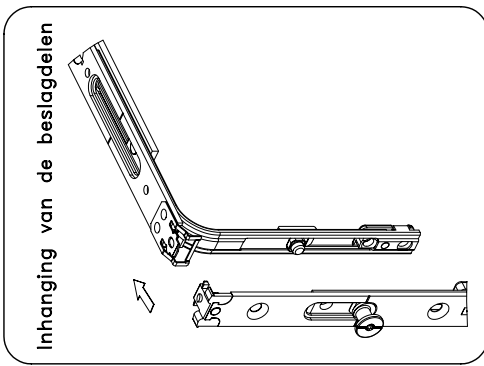
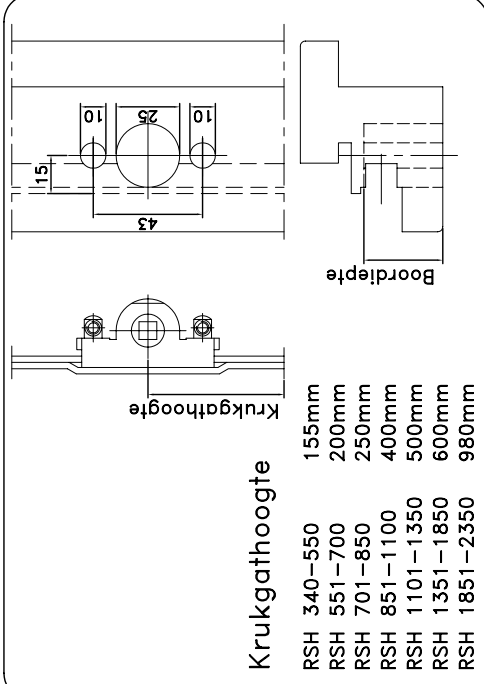
④ Achterzijde

RSB	UN	Voorpl.	Bestelnummer
1101-1350	2	740	6-32008-07-0-1
1351-1850	3	1050	6-32008-10-0-1
1851-2350	3	1450	6-32008-15-0-1
2351-2600	4	1890	6-32008-19-0-1

⑤ Schaarvoorplaat

RSB	UN	Voorpl.	Bestelnummer
290-400 (A)	350		6-31512-03-0-1
401-500	350		6-31512-03-0-1
501-750	590		6-31512-06-0-1
751-950	840	1	6-31512-08-0-1
951-1200	1040	1	6-31512-10-0-1
1201-1450 (B)	1040	1	6-31512-10-0-1
1451-1600 (B)	1290	1	6-31512-12-0-1
(A) = Met hoekoverbrenging			6-32224-00-0-1
(B) = Met bijzetschaar			8-00734-00-0-1
* = Met verlengstuk			8-00625-00-0-1
Raam-FIX met foutdraaiblokkering			6-29987-00-0-1
Stanggeleiders			8-00805-00-0-0
Raamkruk Dirigent F			6-28072-29-0-1

In het belang van de voortdurende produktontwikkeling en de derde regelgeving, behoudt Gretsch-Unitas GmbH, Baubeschläge zich te allen tijde het recht voor om zonder voorbericht specificaties of producten te wijzigen.
Deze tekening is een op onze ervaring berustend, vrijblijvend uitvoeringsvoorstel aan wiens gebruik geen rechten kunnen worden ontleend.



Deze tekening met rondomsluiting kan toegepast worden op alle opdek Uni-Jet draaivaalssystemen.
Maximale raamsponninghoogte (beslagmaat) is 2350mm
Maximale raamsponningbreedte (beslagmaat) is 1600mm (Uni-Jet DV 1200mm)
Bij de uitvoering en de montage van dit standaard beslag zijn de algemeen geldende voorschriften te beachten.

Voor de beslaggebonden onderdelen en toebehoren zijn voor elk Uni-Jet systeem tekeningen beschikbaar. Uni-Jet M6/12 HL00550, Uni-Jet M20 HL00551, Uni-Jet S HL00552 en Uni-Jet DV HL 00555.

Draaivalbeslag Uni-Jet Standaard

12mm speling rondom.

GU
G.U.-Nederland B.V.
Eindhoven
Tel: 040-2914720
www.gu.nl

Deze tekening mag zonder onze toestemming noch gecopieerd noch aan derden of aan concurrerende firma's ter beschikking gesteld worden

Datum: 17-07-2008
Tekening nr. HL 00607

