
Bladzijde

3	Leveringsprogramma
5	Richtlijnen voor aansprakelijkheid
7	Toepassing
8	Overzicht beschikbare werktekeningen
10	Boormallen, sjablonen en hulpgereedschappen
11	Raamkrukken en toebehoren
12	Toebehoren voor draaivalbeslagen
16	Draaivalbeslag UNI-JET standaard
17	Draaivalbeslag UNI-JET S-CONTURA standaard
18	Draaivalbeslag UNI-JET Se
20	Draaivalbeslag UNI-JET S-CONTURA Se
21	Draaivalbeslag UNI-JET M20 R (nog niet klaar)
22	Draaivalbeslag UNI-JET M20 S (nog niet klaar)
23	Draaivalbeslag UNI-JET M 6/12 R (nog niet klaar)
24	Draaivalbeslag UNI-JET M 6/12 S (nog niet klaar)
25	Draaivalbeslag UNI-JET M 6/4 R (nog niet klaar)
26	Draaivalbeslag UNI-JET M 6/4 S (nog niet klaar)
27	Draaibeslag UNI-JET standaard
28	Draaibeslag UNI-JET Se
30	Draaibeslag UNI-JET CONTURA Se
32	Stolpbeslag UNI-JET standaard
34	Stolpbeslag UNI-JET Se
38	Stolpbeslag UNI-JET S-CONTURA Se
40	Stolpbeslag Draai/draaibeslag UNI-JET standaard
42	Valraambeslag UNI-JET Se
43	Valraambeslag UNI-JET standaard
44	Valraambeslag UNI-JET S-CONTURA Se
46	Scharnierzijde UNI-JET M 6/12
49	Scharnierzijde UNI-JET M 6/4
52	Scharnierzijde UNI-JET S
55	Scharnierzijde UNI-JET M 20/12
58	Scharnierzijde UNI-JET S-CONTURA
59	Scharnierzijde UNI-JET DV
61	Overzicht sluitplaten, valsluitplaten, oloploopten en vulstukken
62	Onderhoudstips
63	Instelmogelijkheden
72	Details van houtdoorsneden



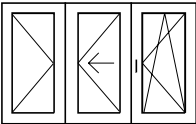
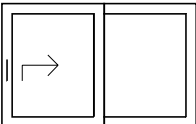
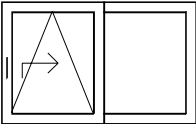
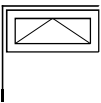
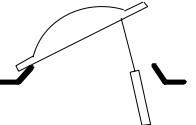
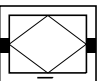


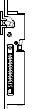
voor houten ramen en deuren

Als specialist in bouwbeslag en hang- en sluitwerk is Gretsch-Unitas al bijna 100 jaren lang marktleider op tal van productgebieden. Het veelzijdige, op de markt toegesneden productenprogramma bouwbeslag en

hang- en sluitwerk, dat zich technisch en functioneel onderscheidt, verschaft de onderneming een concurrerende marktpositie in heel de wereld.

	Functie	Beslag-uitvoering	Toepassing voor raam/deur met:		maximaal gewicht kg
			breedte mm	hoogte mm	
	Draaival-beslagen	UNI-JET M 20	290 - 1600	360 - 2350	130
		UNI-JET M 6/12	290 - 1600	360 - 2350	100 / 130
		UNI-JET M 6/4	290 - 1600	360 - 2350	100 / 130
		UNI-JET S	290 - 1600	360 - 2350	130
		UNI-JET S-CONTURA	290 - 1600	360 - 2350	130
		UNI-JETS-CONTURASe	500 - 1600	525 - 2325	130
		UNI-JET DV	390 - 1200	450 - 2350	100
		UNI-JET DV Se	390 - 1200	550 - 2350	100
	Draai-beslagen	UNI-JET M 20	290 - 1600	360 - 2350	130
		UNI-JET M 6/12	290 - 1600	360 - 2350	100 / 130
		UNI-JET M 6/4	290 - 1600	360 - 2350	100 / 130
		UNI-JET S	290 - 1600	360 - 2350	130
		UNI-JET S-CONTURA	290 - 1600	360 - 2350	130
		UNI-JETS-CONTURASe	290 - 1200	480 - 1850	45
		UNI-JET DV	290 - 1200	450 - 2350	100
		UNI-JET DV Se	290 - 1400	360 - 2350	n.t.b
	Rondboog-draaival-beslagen	UNI-JET M 20 R	440 - 1260	580 - 1710	60
		UNI-JET M 6/12	440 - 1260	580 - 1710	60
		UNI-JET M 6/4	440 - 1260	580 - 1710	60
	Schuinraam-draaival-beslagen	UNI-JET M 20	440 - 1260	450 - 2350	100
		UNI-JET M 6/12	440 - 1260	450 - 2350	100
		UNI-JET M 6/4	440 - 1260	450 - 2350	100
	Raamkrukken	DIRIGENT-F			
		DIRIGENT-FZ			
	Meerpuntsslotten	G.U-SECURITY Automatic en MR 2		1730 - 2400	
		G.U-SECURITY-EUROPA MR 2			
		Doornmaat 55 mm			
		PC-afstand 72 mm			
	Parallelschuifval-beslagen	G.U-966/200 mZ	720 - 2000	820 - 2370	200
		G.U-966/150 mZ	720 - 1600	820 - 2370	150
		G.U-966/150 oZ	640 - 1600	700 - 2350	130
		G.U-90 oZ	700 - 1600	700 - 2350	90

voor houten ramen en deuren

	Functie	Beslag- uitvoering	Toepassing voor raam/deur met:		Maximaal gewicht kg
			breedte mm	hoogte mm	
	Schuifvouw- beslagen	G.U-922 G.U-925	400 - 900 400 - 900	850 - 2350 850 - 2350	80 80
	Hefschuif- beslagen	G.U-937 G.U-934 G.U-939	700 - 2200 700 - 3300 470 - 1900	865 - 2765 865 - 2765 1175 - 2350	150 250 90
	Hefschuif- valbeslagen	G.U-957 G.U-954	720 - 2200 720 - 3000	855 - 2765 855 - 2765	150 250
	Bovenraam- sluitingen opliggend	VENTUS F 200 VENTUS F 200 Se VENTUS F 300	400 - 3600 400 - 1950 620 - 3600	250 - 350 - 950 350 -	80 80 200
	Rook-en warmte- afvoerinstallaties	RWA-EMB, -EM Preventive brandbescherming Ontluchting door specifieke bedieningssystemen			
	Tuimel- beslagen	UNITAS 4 UNITAS 5 Bo UNITAS 5 Bo Se UNITAS 7 Bo UNITAS 7 Bo Se UNITAS 10/22	424 - 2016 576 - 2950 700 - 2950 576 - 2950 900 - 2950 576 - 2950	700 - 2200 700 - 2200 700 - 2200 700 - 2200 700 - 2200	100 175 175 175 175 300
	Klein beslagen	Raam- en reinigingsscharen Veiligheids-raamscharen EURO-SOLID Raamuitzetters EGO			
	Deurdrangers	OTS 110, 210, 320, 440 OTS 530, 630, 730			
	Onzichtbare deursluiters	FTS 20, FTS 24			

Draai- en draaivalbeslagen voor ramen en deuren

Conform de aansprakelijkheid van leveranciers voor hun producten, zoals die is vastgelegd in de 'Productaansprakelijkheidswetgeving' (§ 4 ProdHaftG), dient de volgende informatie over draai- en draaivalbeslagen voor ramen en deuren in acht te worden genomen. Het niet opvolgen ervan ontslaat de fabrikant van zijn aansprakelijkheid.

1. Productinformatie en voorgeschreven toepassingen

Naar de aard van deze definitie wordt onder draai- en draaivalbeslagen verstaan: eengreeps draai- en draaivalbeslagen voor ramen en deuren in hoge gebouwen. Hun functie is het door middel van een handgreepbediening bewegen van ramen en deuren in een draai- of een door de schaaruitvoering begrensde valstand.

Draai- en draaivalbeslagen worden toegepast bij loodrecht ingebouwde ramen en deuren uit hout, kunststof, aluminium of staal en combinaties van deze materialen. De gebruikelijke draai- en draaivalbeslagen in de zin van deze definitie sluiten ramen en deuren en plaatsen deze in verschillende ventilatie-standen. Bij het sluiten moet doorgaans de tegendruk van een afdichting overwonnen worden.

Gebruik dat hiervan afwijkt, voldoet niet aan de voorgeschreven toepassing. Inbraakvertragende ramen en deuren, en ramen en deuren voor vochtige ruimten en voor toepassing in omgevingen met een agressieve en/of corrosiverende atmosfeer vereisen beslagen met eigenschappen die op de specifieke toepassing zijn afgestemd en afzonderlijk zijn overeengekomen.

Geopende ramen en deuren bieden alleen een afscherpende werking en voldoen niet aan eisen ten aanzien van kierdichtheid, slagregenbestendigheid, geluidsdemping, warmte-isolatie en inbraakvertraging.

Bij wind en tocht moeten ramen en deuren gesloten en vergrendeld worden. Wind en tocht in de zin van deze definitie doen zich voor als de openstaande ramen of deuren zich onder invloed van luchtdruk of luchtbeweging zelfstandig openen of sluiten. Een vaste open stand van ramen en deuren kan alleen bereikt worden met extra vastzetbeslagen.

De bestendigheid tegen windbelasting in gesloten en vergrendelde toestand is afhankelijk van de constructie van de betrokken ramen en deuren. Indien windbelastingen volgens DIN EN 12210 (in het bijzonder testdruk p_x) weerstaan moeten worden, dienen beslagcombinaties te worden afgestemd en overeengekomen die geschikt zijn voor de betrokken constructie en het toegepaste materiaal.

In het algemeen kunnen de draai- en draaivalbeslagen voldoen aan de eisen van barrièrevrije woningen conform DIN 18025. Dit vereist echter aangepaste beslagcombinaties en montage in de ramen en deuren, die afgestemd en afzonderlijk overeengekomen moeten worden.

2. Oneigenlijk gebruik

Een oneigenlijk gebruik - dat wil zeggen een gebruik van het product dat niet in overeenstemming is met de voorschriften - van draaivalbeslagen voor ramen en deuren kan vooral optreden:

- als zich in de bewegingsruimte tussen kozijn en draaiend element hindernissen bevinden die een correct gebruik verhinderen;
- als ramen en deuren ongewenst of ongecontroleerd (bijv. door de wind) zo tegen het kozijn worden gedrukt dat de beslagen, de materialen of andere onderdelen van de ramen of deuren beschadigd of vernield worden, resp. dat er vervolgschade kan ontstaan;
- als op de ramen of deuren extra belastingen worden uitgeoefend (bijv. aan de ramen of deuren schommelende kinderen);
- als tijdens het sluiten van ramen en deuren in de sponning tussen kozijn en draaiend element wordt gegrepen (verwondingsgevaar).

3. Aansprakelijkheid

Elk deur- of raambeslag mag alleen worden samengesteld uit beslagonderdelen van het G.U.-System UNI-JET. Bij ondeskundig uitgevoerde montage van het beslag en/of bij toepassing van niet originele resp. niet door de fabriek vrijgegeven systeem-toebehoren aanvaardt de leverancier geen aansprakelijkheid. Let voor een deskundige bevestiging ook op de 'Uitvoeringsbepalingen voor de bevestiging van dragende beslagonderdelen aan scharnierzijde', die wij u op verzoek graag toesturen.

4. Producteigenschappen

4.1 Maximaal gewicht draaiend element

De hierna vermelde maximale gewichten van draaiende elementen voor de betrokken beslaguitvoeringen mogen niet overschreden worden. Het onderdeel met de laagste toegestane belasting bepaalt het maximale elementgewicht. Men dient acht te slaan op de toepassingsdiagrammen en plaatsing van de onderdelen.

Beslaguitvoering	Maximaal elementgewicht in kg
UNI-JET M 20	130
UNI-JET M 20 R	60
UNI-JET M 20 S	100
UNI-JET M 20 Se	130
UNI-JET M 6/12	100 of 130
UNI-JET M 6/12 R	60
UNI-JET M 6/12 S	100
UNI-JET M 6/12 Se	100 of 130
UNI-JET M 6/4	100 of 130
UNI-JET M 6/4 R	60
UNI-JET M 6/4 S	100
UNI-JET M 6/4 Se	100 of 130
UNI-JET S	130
UNI-JET S Se	130
UNI-JET S-CONTURA	130
UNI-JET S-CONTURA Se	130
UNI-JET DV	100
UNI-JET DV Se	100

4.2 Afmeting draaiende elementen

De hierna volgende afbeeldingen tonen de samenhang tussen de toegestane raam/deursponningbreedtes en -hoogtes als functie van de verschillende glasgewichten resp. totale glasdiktes. De daaruit voortvloeiende afmetingen of formaten van de draaiende elementen (staande resp. dwarsformaten) mogen - evenals het maximale elementgewicht - in geen geval overschreden worden.

4.3 Samenstelling van de beslagen

De voorschriften van de fabrikant ten aanzien van de samenstelling van de beslagen (bijv. de toepassing van extra scharen, de vormgeving van beslagen voor inbraakvertragende ramen en deuren) zijn bindend.

5. Productonderhoud

Voor de veiligheid belangrijke beslagonderdelen dienen minstens eenmaal per jaar gecontroleerd te worden op correcte bevestiging en vergrendeling. Indien noodzakelijk dienen de bevestigingsschroeven nagetrokken resp. de onderdelen vervangen te worden. Bovendien dienen minimaal eenmaal per jaar de volgende onderhoudswerkzaamheden te worden uitgevoerd:

- alle bewegende onderdelen en alle sluitpunten van de draai- en draaivalbeslagen smeren en functioneel testen;
- het reinigen van de beslagen met alleen reinigings- en schoonmaakmiddelen die de corrosiebescherming van de beslagen niet beïnvloeden.

Het instellen van de beslagen - in het bijzonder ten aanzien van onderspeunen en scharen - evenals het vervangen van onderdelen en het uitnemen en inhangen van de openslaande elementen dient te worden uitgevoerd door een gespecialiseerd bedrijf.

Bij een oppervlaktehandeling - bijv. lakken of schilderen - van de ramen en deuren dienen alle beslagonderdelen beschermd te worden tegen deze behandeling evenals tegen mogelijke verontreiniging.

Draai- en draaivalbeslagen voor ramen en deuren

5.1 Handhaven van de oppervlaktekwaliteit

Elektrolytisch aangebrachte zinkcoatings worden in een normaal ruimteklimaat niet aangetast als zich op de beslagonderdelen condenswater vormt of eenmaal gevormd condenswater incidenteel niet snel kan opdrogen.

Om de oppervlaktekwaliteit van de beslagonderdelen duurzaam te behouden en beïnvloedingen door corrosie te vermijden, dient beslist acht te worden geslagen op de volgende punten:

- De beslagen resp. de sponningruimte dienen - vooral tijdens de bouwphase - voldoende geventileerd te worden, zodat er noch directe vochtinwerking, noch vorming van condenswater kan optreden.
- De beslagen dienen gevrijwaard te blijven van de afzetting van en verontreiniging door bouwmaterialen (bouwstof, pleisterkalk, cement enz.).
- Agressieve dampen in de sponningruimte (bijv. door ongedierte- of azijnzuur, ammoniak, amine- of ammoniakverbindingen, aldehyde, fenolen, looizuur enz.) kunnen in verbinding met geringe hoeveelheden condenswater leiden tot snelle corrosie van de beslagonderdelen. Bij het optreden van zulke agressieve dampen dient bij ramen en deuren in het algemeen voor een voldoende ventilatie van de sponningruimte gezorgd te worden. Dit geldt in het bijzonder bij ramen en deuren uit eikenhout of andere houtsoorten met een hoog looizuurgehalte.
- Verder mogen geen azijn- of zuurhoudende afdichtingsmaterialen gebruikt worden, noch materialen die de hiervoor genoemde stoffen bevatten, aangezien zowel het directe contact met de afdichting als met afscheidingen ervan het oppervlak kan aantasten.
- De beslagen mogen alleen met milde, pH-neutrale schoonmaakmiddelen in verdunde vorm gereinigd worden. In geen geval mogen agressieve, zuurhoudende schoonmaak- of schuurmiddelen gebruikt worden die de hiervoor genoemde stoffen bevatten.

6. Informatie- en instructieplicht

Om te kunnen voldoen aan de informatie- en instructieplicht, evenals aan de onderhoudswerkzaamheden conform de 'Productaansprakelijkheids-wetgeving' staan de volgende publicaties ter beschikking:

- voor de vakhandel 'Katalogi';
- voor verwerkers 'Werktekeningen';
- voor opdrachtgevers en gebruikers 'Richtlijnen voor onderhoud en reiniging' evenals 'Gebruiksaanwijzingen'.

Om het functioneren van draai- en draaivalbeslagen voor ramen en deuren veilig te stellen:

- verplichten ontwerpers zich de productinformatie van fabrikant of vakhandel op te vragen en op te volgen;
- verplicht de vakhandel zich acht te slaan op de productinformatie en in het bijzonder de bevestigingsrichtlijnen, werktekeningen, richtlijnen voor onderhoud en reiniging en gebruiksaanwijzingen op te vragen bij de fabrikant en ter beschikking te stellen aan de verwerkers;
- verplichten de verwerkers zich acht te slaan op de productinformatie en in het bijzonder de richtlijnen voor onderhoud en reiniging en de gebruiksaanwijzingen op te vragen bij fabrikant of vakhandel en ter beschikking te stellen aan opdrachtgevers en gebruikers.

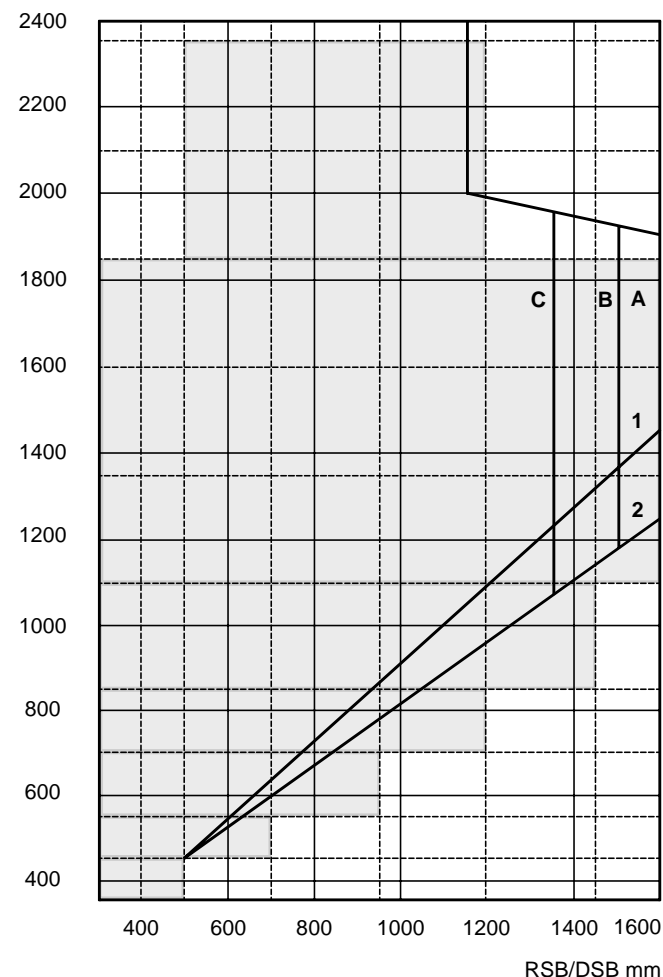
7. Toepassing van soortgelijke beslagen

De binnen een specifiek beslagsysteem mogelijke varianten - bijv. val- en uitzetbeslagen - dienen met betrekking tot de productinformatie, voorgeschreven toepassing, oneigenlijk gebruik, productprestaties, productonderhoud en informatie- en instructieplicht op overeenkomstige wijze behandeld te worden, een en ander in overeenstemming met hun relevante eigenschappen.

Maximale raamafmetingen voor het beslag

Espagnoletten met constante krukgathoogte

RSH/DSH mm



RSH/DSH = raam-/deursponninghoogte
RSB/DSB = raam-/deursponningbreedte

- A = max. elementbreedte voor BG A, DIN 18055
- B = max. elementbreedte voor BG B, DIN 18055
- C = max. elementbreedte voor BG C, DIN 18055
- 1 = voorgeschreven toepassing
- 2 = draaistand slechts incidenteel i.v.m. reinigen

De stippellijnen duiden op de rastermaten van het beslag.
De houtdikten dienen bepaald te worden conform de KVT

voor houten ramen en deuren

Toepassing

Toepassingsgebieden voor draaival- en draaibeslagen UNI-JET zijn:

- enkele ramen en deuren
- dubbele ramen en deuren zonder middenstijl
- enkele, afsluitbare deuren
- dubbele, afsluitbare deuren zonder middenstijl
- rondboog- en schuine ramen

Uitvoering

Draaival- en draaibeslag

UNI-JET M 20, UNI-JET M 20 R, UNI-JET M 20 S

Beslag met infreesbaar (rond 34 mm) speunkozijndeel en speunraamdeel voor ramen tot 130 kg, resp. M 20 R tot 60 kg en M 20 S tot 100 kg. Onderspeun 3-zijdig instelbaar - en DV-schaar met geïntegreerde raamrem, ventilatiestand en dichtklapbeveiliger. Voor 12 mm speling.

Draaival- en draaibeslag

UNI-JET M 20 Se

Veiligheidsbeslag geclassificeerd volgens de veiligheidsklasse 2 conform NEN 5096. Met infreesbaar (rond 34 mm) speunkozijndeel en speunraamdeel voor ramen met 12 mm speling, raamgewicht tot 130 kg. Onderspeun 3-zijdig instelbaar - en DV-schaar met geïntegreerde raamrem, ventilatiestand en dichtklapbeveiliger. Veiligheids-onderdelen Se met universele Uni-nok.

Draaival- en draaibeslag

UNI-JET M 6, UNI-JET M 6 R en UNI-JET M 6 S

Beslag met in de spanning liggende speun- en scharnierraamdelen, met infreesbare (rond 34 mm) dubbelpotvormige inlegkom, speunkozijndeel voor ramen tot 100 resp. 130 kg, R tot 60 kg, S tot 100 kg. Onderspeun 3-zijdig instelbaar - en DV-schaar met geïntegreerde raamrem, ventilatiestand en dichtklapbeveiliger. Voor 18 mm opdek en 12 mm speling.

Draaival- en draaibeslag

UNI-JET M 6 Se

Veiligheidsbeslag geclassificeerd volgens de veiligheidsklasse 2 conform NEN 5096. Beslag met in de spanning liggende speun- en scharnierraamdelen, met infreesbare (rond 34 mm) dubbelpotvormige inlegkom, speunkozijn voor ramen tot 100 resp. 130 kg. Onderspeun 3-zijdig instelbaar - en DV-schaar met geïntegreerde raamrem, ventilatiestand en dichtklapbeveiliger. Veiligheids-onderdelen Se met universele Uni-nok. Voor 18 mm opdek en 12 mm speling.

Draaival- en draaibeslag

UNI-JET S

Beslag met in de spanning liggende speun- en scharnierraamdelen met opschroefbare onderspeun en scharnierkozijndeel, voor ramen tot 130 kg. Onderspeun 3-zijdig instelbaar - en DV-schaar met geïntegreerde raamrem, ventilatiestand en dichtklapbeveiliger. Voor 18 mm opdek en 12 mm speling.

Draaival- en draaibeslag

UNI-JET S Se

Veiligheidsbeslag geclassificeerd volgens de veiligheidsklasse 2 conform NEN 5096. Beslag met in de spanning liggende speun- en scharnierraamdelen met opschroefbare onderspeun en scharnierkozijndeel, voor ramen tot 130 kg. Onderspeun 3-zijdig instelbaar - en DV-schaar met geïntegreerde raamrem, ventilatiestand en dichtklapbeveiliger. Veiligheids-onderdelen met universele Uni-nok. Voor 18 mm opdek en 12 mm speling.

Draaival- en draaibeslag

UNI-JET S-CONTURA en Se verdekkliggend, voor ramen zonder opdek

Beslag met verdekkliggende hoek- en schaar delen voor het raamsysteem CONTURA. Voor 12 mm speling, raamgewicht tot 130 kg. Onderspeun 2-zijdig instelbaar, DV-schaar met geïntegreerde ventilatiestand en dichtklapbeveiliger.

Draaival- en draaibeslag

UNI-JET DV en Se verdekkliggend, voor ramen met opdek

Beslag met verdekkliggende hoek- en schaar delen voor ramen met opdek. Ramen met Eurospanning 18 x 8 mm, met 12 mm speling, raamgewicht tot 100 kg. Onderspeun 2-zijdig instelbaar, DV-schaar met dichtklapbeveiliger.

Raamkrukken DIRIGENT

De raamkrukken zijn van aluminium en gelakt, en worden verdekt bevestigd. De rozetten zijn standaard voorzien van een robuust mechaniek en vaste fixeermokken. De afsluitbare raamkrukken DIRIGENT-FZ completeren het programma.

Standaard kleuren in gelakte uitvoering:

F 1/EV 1	Raamkruk grijs
F 2/EV 2	Raamkruk nieuwzilver
F 3	Raamkruk goudkleur
UC 3	Raamkruk middelbrons
F 4	Raamkruk brons
F 5/UC 5	Raamkruk donkerbrons
wit	Raamkruk wit (RAL 9016)

Rondomsluiting

De beslagen liggen verdekt in de spanning en zijn voorzien van een eenhandsbediening. Alle onderdelen van de rondomsluiting zijn afgestemd op een beslaggroef met een breedte van 16,3 mm en een diepte van 2,5 mm.

De universele Uni-nokken van de rondomsluiting, de scharen en de hoekoverbrengingen zijn instelbaar. De trekstangen zijn met elkaar verbonden via dubbelzijdige tandstangkoppelingen en zijn beveiligd door middel van espagnoletlippen. De vergrendelingen worden zonder schroeven gekoppeld aan de espagnolet. Alle afkortbare onderdelen van de rondomsluiting zijn in de draai-stand (inbouwstand) gefixeerd. Hoekoverbrengingen en vergrendelingen zijn voorzien van 4 bladveren uit roestbestendig edelstaal.

Materialen, ferGUard corrosiebescherming

De onderdelen van de beslagen zijn vervaardigd uit hoogwaardige legeringen van staal en spuitgietzink, en zijn verzinkt en zilver gebichromateerd. De oppervlaktebehandeling ferGUard beschermt de beslagonderdelen extra optimaal tegen corrosie.

Afkortingen

D	Draairaam of draaideur
DV	Draaivalraam of draaivaldeur
G	Greephoogte bij vaste krukgathoogte
GV	Greephoogte bij variabele krukgathoogte
li.	Links
MS	Middensluiting
N.t.b.	Niet te bepalen
PC	Profielcilinders
R	Rondboograam
RD	Raamdikte
re.	Rechts
RSB	Raamsponningbreedte
RSBS	Raamsponningbreedte bij schuin raam
RSH	Raamsponninghoogte
RSHE	Raamsponninghoogte aan espagnoletzijde bij schuin raam
RSHR	Raamsponninghoogte tot rondboog
S	Schuin raam
Se	Veiligheidsbeslag
UN	Uni-Nok (paddestoelnok)
V	Verdekt liggend
VE	Verpakkingseenheid

Beslaguitvoeringen nieuw-oud

nieuw:		oud:
UNI-JET DV	boren	JET V
UNI-JET M 6	frezen	JET Solo
UNI-JET M 20	frezen	JET T 20
UNI-JET S	schroeven	JET A
UNI-JET S-CONTURA	schroeven	JET CONTURA

Inbraakwerende elementen NEN 5096 - augustus 1998

G.U Draaival- en draaibeslagen, geschikt voor inbouw in inbraakwerende elementen conform NEN 5096 - weerstandsklasse 2, zijn in deze bestelcatalogus voorzien van de aanduiding 'Veiligheidsbeslag WK 2'. Bij de beproeving volgens NEN 5096 wordt het inbraakwerende effect van het complete element beoordeeld.

Bestelnummers

Voorbeeld

Bestelnr.
6-25566-00-L-3

6-25566-	- -	Artikelnummer
-	-00-	Grootte
-	- -L-	DIN links
-	- -R-	DIN rechts
-	- -0-	Aan beide zijden bruikbaar
-	- -4-	Rozet bevestiging met krukbevestigingsbusjes
-	- - -1	Kleur EV 1 / grijs / zilver gechromatiseerd
-	- - -2	Kleur EV 2 / nieuwzilver
-	- - -3	Kleur messingkleur
-	- - -4	Kleur UC 3 / middelbruin
-	- - -5	Kleur UC 5 / donkerbruin
-	- - -6	Zwart
-	- - -7	Wit
-	- - *	Kleur na keuze (zie prijslijst)

voor houten ramen en deuren

Werktekeningen

Beslagen in STANDAARD uitvoering

Draaival	Tekeningnr.
UNI-JET M 20 ophangdelen t.b.v draai/val en draaival	HL 00551
UNI-JET M 20 draaival	HL 00600
UNI-JET M 20 R	043587
UNI-JET M 20 S	043248
UNI-JET M 6/12 ophangdelen t.b.v draai/val en draaival	HL 00550 en HL 00550a
UNI-JET M 6/12 draaival	HL 00600
UNI-JET M 6/12 R	043587
UNI-JET M 6/12 S	043646
UNI-JET M 6/4 ophangdelen t.b.v draai/val en draaival	044353
UNI-JET M 6/4 draaival	HL 00602
UNI-JET M 6/4 R	043587
UNI-JET M 6/4 S	044183
UNI-JET S ophangdelen t.b.v draai/val en draaival	HL 00552 en HL 00552a
UNI-JET S draaival	HL 00600
UNI-JET S-CONTURA ophangdelen t.b.v draai/val en draaival	HL 00556
UNI-JET S-CONTURA draaival	HL 00603
UNI-JET DV ophangdelen t.b.v draai/val en draaival	HL 00555
UNI-JET DV draaival	HL 00600

Beslagen in STANDAARD uitvoering

Stolpbeslag	Tekeningnr.
UNI-JET 12mm speling	HL 00650
UNI-JET 4mm speling	HL 00651

Beslagen in VEILIGHEIDS uitvoering volgens NEN 5096, weerstandsklasse WK 2

Draaival	Tekeningnr.
UNI-JET M 20 Se	HL 00500 en HL 00500a
UNI-JET M 6/12 Se	HL 00500 en HL 00500a
UNI-JET M 6/4 Se	HL 00502 en HL 00502a
UNI-JET S Se	HL 00500 en HL 00500a
UNI-JET S-CONTURA Se	HL 00505 en HL 00505a
UNI-JET DV	HL 00503 en HL 00503a

Beslagen in VEILIGHEIDS uitvoering volgens NEN 5096, weerstandsklasse WK 2

Stolpbeslag Se	Tekeningnr.
UNI-JET CONTURA	HL 00026
UNI-JET raamdikte 67mm, 12mm speling	HL 00041
UNI-JET raamdikte 56mm, 12mm speling	HL 00042
UNI-JET raamdikte 67mm, 4mm speling	HL 00045
UNI-JET raamdikte 56mm, 4mm speling	HL 00046

Beslagen in VEILIGHEIDS uitvoering volgens NEN 5096, weerstandsklasse WK 2

Draaibeslag Se	Tekeningnr.
UNI-JET CONTURA	HL 00506 en HL 00506a
UNI-JET 12mm speling	HL 00700 en HL 00700a
UNI-JET 4mm speling	HL 00701 en HL 00701a

Beslagen in VEILIGHEIDS uitvoering volgens NEN 5096, weerstandsklasse WK 2

Valraambeslag Se	Tekeningnr.
UNI-JET CONTURA	HL 00507
UNI-JET 12mm speling	HL 00750
UNI-JET 4mm speling	HL 00751



Toepassing	Bestelnr.
Draai en draaivalvalbeslag UNI-JET M20/12	
Boormal voor boring in kozijn van rond 34mm met spaninrichting	6-28027-12-0-9
Freesmal voor frezing in kozijn van rond 34mm met spaninrichting	6-28028-12-0-9
Boormal voor schaarlager van schuine ramen van rond 34mm met spaninrichting	6-28307-12-0-0
Freesmal voor schaarlager van schuine ramen van rond 34mm met spaninrichting	6-28308-12-0-0
Boormal voor schaarlager van getoogde ramen	6-28317-18-0-0
Freesmal voor schaarlager van getoogde ramen	6-28318-20-0-0

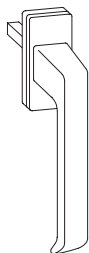
Toepassing	Bestelnr.
Draai en draaivalvalbeslag UNI-JET M6/12	
Freesmal voor frezing in kozijn met een frees van 34mm met spaninrichting	6-29129-18-0-0
Freesmal voor schaarlager schuine ramen	6-32278-18

Toepassing	Bestelnr.
Draai en draaivalvalbeslag UNI-JET M6/4	
Freesmal voor frezing in kozijn met een frees van rond 34mm met spaninrichting	6-30519-15
Freesmal voor frezing van het middenscharnier met een frees van rond 34mm	6-30837-15
Freesmal voor draaiblokkering 8-00770-00-0-1 met spaninrichting	6-23016-01-0-0
Freesmal voor standaard sluitplaat zonder spaninrichting	6-32784-01-0-3
Freesmal voor standaard sluitplaat met spaninrichting	6-32784-02-0-3
Freesmal voor standaard valsluitplaat zonder spaninrichting	6-32785-01-0-3
Freesmal voor standaard valsluitplaat met spaninrichting	6-32785-02-0-3
Freesmal voor Se sluitplaat met spaninrichting	6-25404-02-0-0
Freesmal voor uitfrezing oploopplaat raamFIX zonder spaninrichting	6-32783-01-0-3
Freesmal voor uitfrezing oploopplaat raamFIX met spaninrichting	6-32783-02-0-3
Aanslag voor montage op stangen	6-32735
Stang voor mallen sluitzijde tot 1850mm (Let op, moeten aangepast worden voor Nederlandse markt)	9-41858-00-0-1
Stang voor mallen sluitzijde tot 2350mm (Let op, moeten aangepast worden voor Nederlandse markt)	9-41859-00-0-1
Stang voor mallen hang/onderzijde (Let op, moeten aangepast worden voor Nederlandse markt)	9-41860-00-0-1

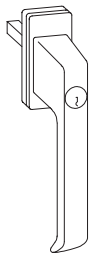
Toepassing	Bestelnr.
Draai en draaivalvalbeslag UNI-JET DV	
Boormal voor schaararm	9-37321-00-0-0
Boormal voor speun kozijndeel	9-37322-00-0-0

Toepassing	Bestelnr.
Overige boor/freesmallen, sjablonen en hulpgereedschappen	
Boormal voor krukgatboring	6-22459-00-0-1
Aanslag voor boormal 6-22459	9-27406-00-0-1
Centerpunt voor boormal 6-22459	9-27435-00-0-1
Freesmal voor draaiblokkering 8-00772-00-0-1 met spaninrichting 12mm speling	6-23016-02-0-0
Boormal voor opschroef middenscharnier	G-13154-12-0-0

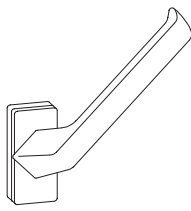
Raamkrukken DIRIGENT



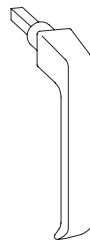
DIRIGENT-F
Stift 29 mm
6-28072-29-0*
Stift 33 mm
6-28072-33-0*



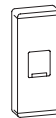
DIRIGENT-F/Z
Afsluitbaar
Stift 29 mm
6-28075-29-0*
Stift 33 mm
6-28075-33-0*



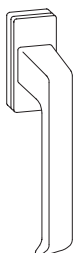
DIRIGENT-F/SP
45°-stand
voor ventilatiestand
Stift 29 mm
6-28094-29-0*
Stift 33 mm
6-28094-33-0*



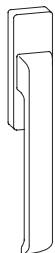
DIRIGENT-F/SG
Stift 33 mm
8-00694-33-0*



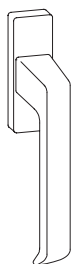
Rosette/F
voor kruk SG
6-24913-00-0*



DIRIGENT-F
zonder stift
6-28072-00-0*



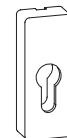
DIRIGENT-F/AF,
buiten-vlak
6-25223-00-0*



DIRIGENT-F/A,
buiten
6-25993-00-0*



Vierkantstift
RD 56-68 mm
9-26874-56-0-1
RD 69-80 mm
9-26874-69-0-1



Rozet PZ
binnen
6-25224-02-0*



Rozet PZ/A
buiten
9-32407-02-0*



Schroef DIN 965
M 5 x *
RD 56-60 mm
9-13255-60-0-1
RD 61-70 mm
9-13255-70-0-1
RD 71-80 mm
9-13255-80-0-1



Schroef DIN 965
M 5 x 40 mm
9-13255-40-0-1

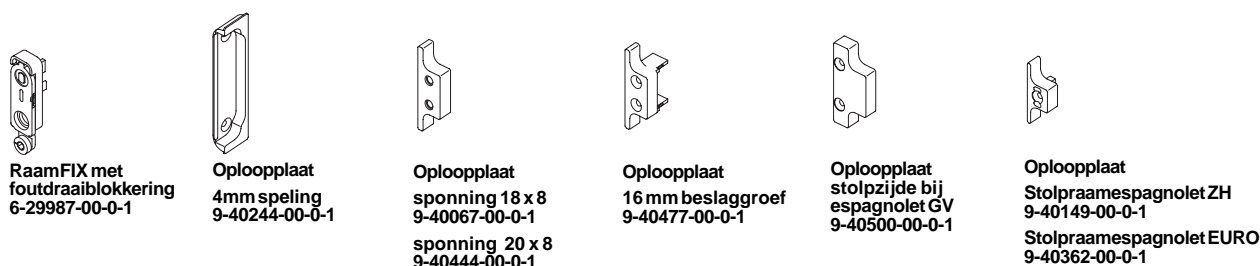


Grepje buiten
9-22921-00-0*

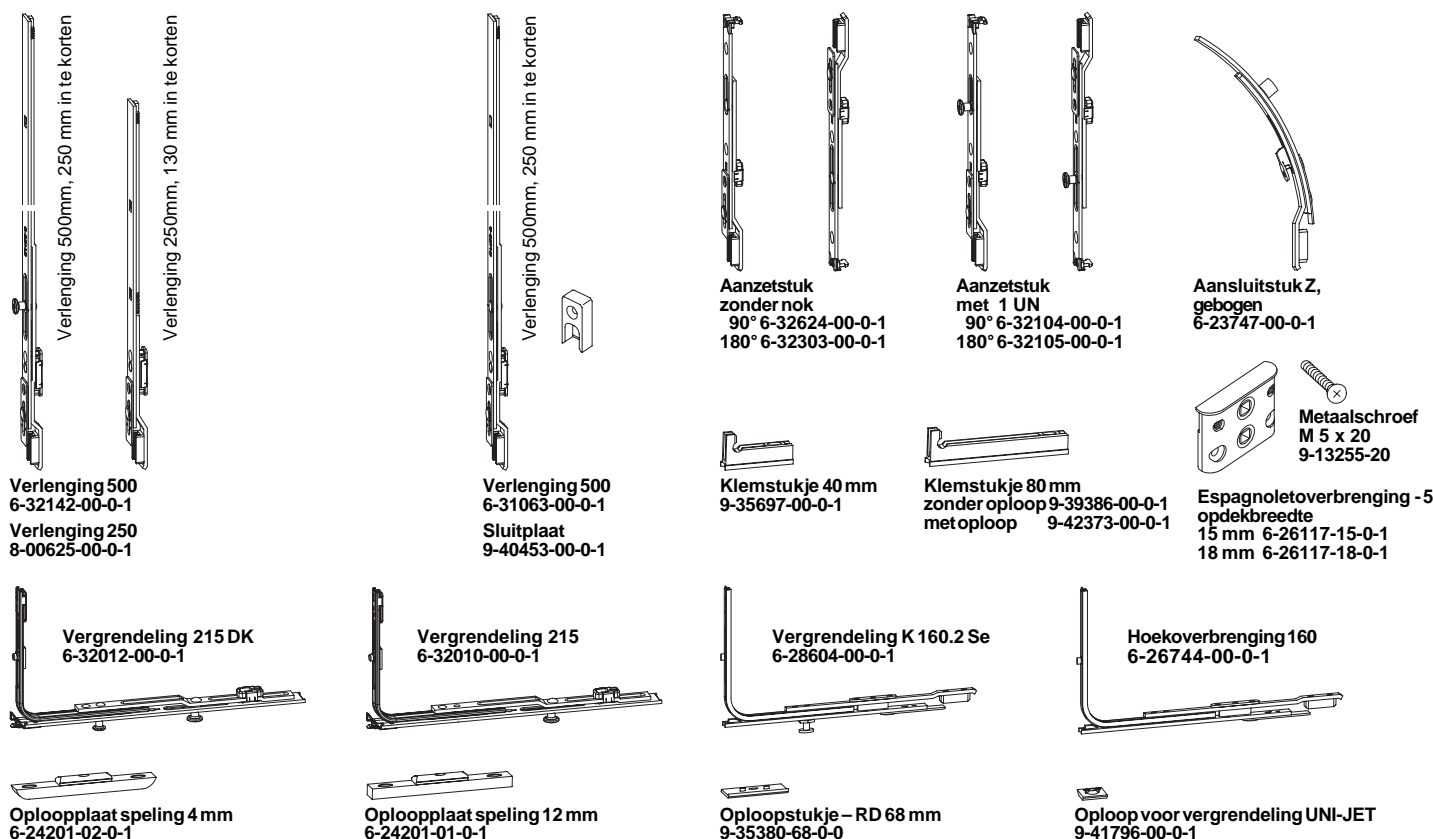
Hoekoverbrengingen



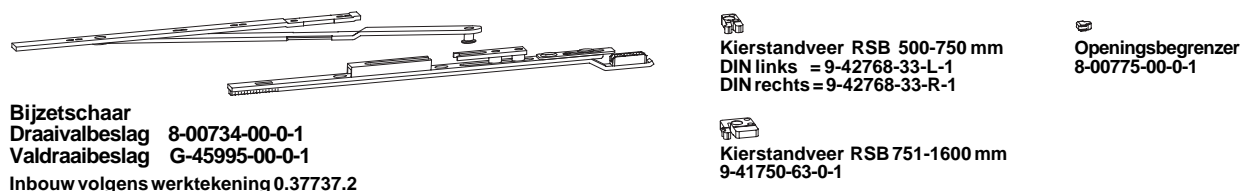
RaamFIX en bijbehorende oploopplaten



Toebehoren voor espagnoletten



Onderdelen voor bijzetschaar



Toebehoren voor stolpespagolet Euro en stolpespagolet ZH



Beschermkap voor hendel
9-33668-00-0-9

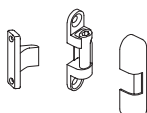


Sluitplaat stolpzijde bij
espagolet 15 GV
9-34130-00-0-1

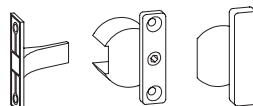
Middenscharnieren



Opschroefbaar middenscharnier
UNI-JET M 20/12 K-14241-01-0-1
UNI-JET M 6/12 K-14241-01-0-1
UNI-JET M 6/4 K-14241-01-0-1



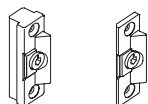
Opschroefbaar middenscharnier
met afdekkap
UNI-JET M 20/12 K-14239-01-0-7
UNI-JET M 6/12 K-14239-01-0-7
UNI-JET M 6/4 K-14239-01-0-7
*



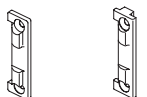
Middenscharnier met afdekkap
voor raam/deur
met beslaggroef K-13700-04-0-7
zonder beslaggroef K-13700-12-0-7



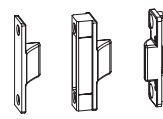
Opvulstukje
voor middenscharnier
9-30785



Middenscharnier verdekt liggend
12 mm speling
Raam/deur
met beslaggroef 6-29211-00-0-1
zonder beslaggroef 6-28705-00-0-1



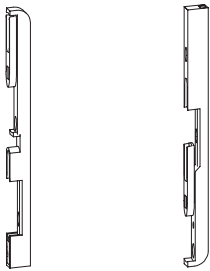
Middenscharnier verdekt liggend
12mm speling
Kozijn
Sponning 18 x 8 9-37618-00-0-1
Sponning 20 x 8 9-37618-20-0-1



Middenscharnier verdekt liggend
Raam/deur
zonder beslaggroef 9-40874-00-0-1
met beslaggroef 9-40564-00-0-1
Kozijn volgens tabel
Middenscharnier compleet
4 mm speling
zonder beslaggroef K-16522-00-0-1
met beslaggroef K-16521-00-0-1
Sponning 18 x 8 mm K-16511-00-0-1

Kantschuiven

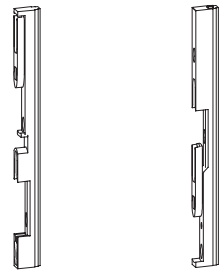
Standaard sponning 4/11mm



onder
8-00781-00-0-1

boven
8-00782-00-0-1

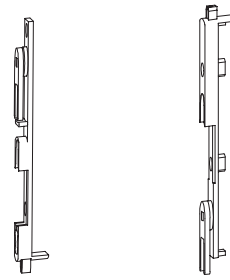
16 mm beslaggroef



onder
6-22916-00-0-1

boven
6-22917-00-0-1

Sponning 18 x 8 en CONTURA



onder
6-24387-00-0-1

boven
6-26071-00-0-1

Sluitplaten voor stolpespagnoletten en kantschuiven

Speling 4 mm

Stolp 16 mm groef
Stolp 4 mm speling



8-00668-01-0-1
boven 12 mm



8-00669-00-0-1
onder 4mm



6-25375-00-0-1
boven 12mm



6-25376-00-0-1
onder 4mm

Sponning 18 x 8

Stolp 16 mm groef
Stolp sponning 18 x 8



8-00668-01-0-1



8-00669-00-0-1
onder 4mm



6-25375-00-0-1



6-25376-00-0-1
onder 4mm

Sponning 20 x 8

Stolp 16 mm groef



6-28062-09-0-1

CONTURA

Stolp 16 mm groef
Stolp sponning 18 x 8



8-00668-01-0-1

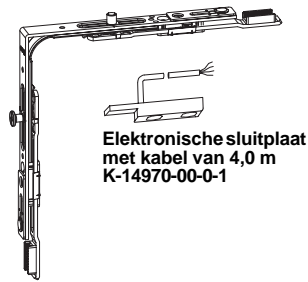


6-25375-00-0-1



Oploopplaatje
8-00667-00-0-1

Onderdelen voor alarmsystemen



Elektronische sluitplaat met kabel van 4,0 m K-14970-00-0-1

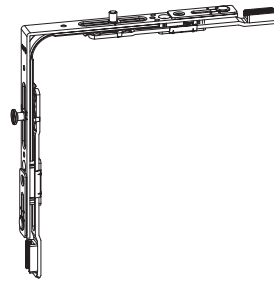
Hoekverbrenging
1 UN
1 Magneetnok
6-32093-00-0-1



Verlenging 500
250 mm in te korten

Verlenging 500
1 Magneetnok
6-29494-00-0-1

Hoekverbrenging voor extra kierstand

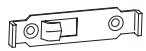


Hoekverbrenging IS
6-32087-00-L-1 links
6-32087-00-R-1 rechts



Sluitplaat IS
Sponning 18x8
G-13261-00-L-1 links
G-13261-00-R-1 rechts

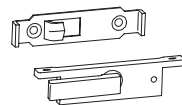
Draaiblokkering opschroefbaar



zonder sleutels
8-00823-00-0-1

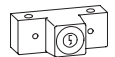


sleutel
8-00821-00-0-0



met sleutel
8-00824-00-0-1

Draaiblokkering afsluitbaar



zonder sleutel
K-13842-00-0-*
losse sleutel
9-33585-00-0-0

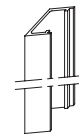


met sleutel
K-13841-00-0-*

Beslaggroefprofielen



Afdekprofiel grijs kunststof voor beslaggroef H-00786-00-0-1



Stolpbeslagprofiel P 1380
9-32630-11 = 1100 mm
9-32630-14 = 1350 mm
9-32630-19 = 1850 mm
9-32630-24 = 2350 mm



Afdekstrip metaal voor beslaggroef, 1100 mm 9-29198-00-0-1

Kierstandhouder



Afdekkap



Kozijngedeelte



Raamgedeelte

Raamrem



Kozijngedeelte



Raamgedeelte



Vulstukken UNI-JET M 20/12

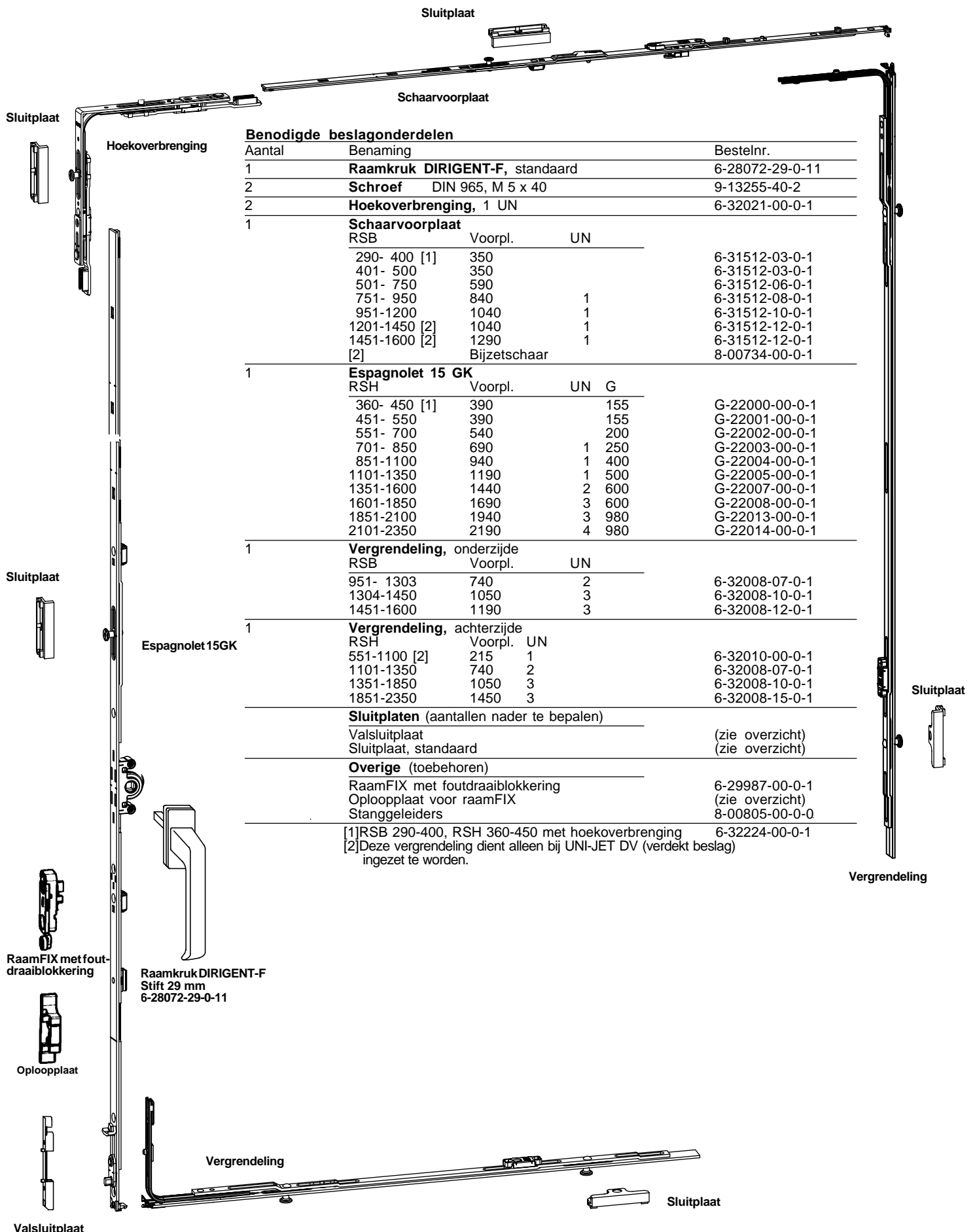
Kierstandhouder

Aantal	Benaming	VE	Bestelnr.
1	Kierstandhouder , opdek 90	10	K-12280-90-0-*
	Boormal , met spanschroef	1	6-23590

Raamrem

Aantal	Benaming	VE	Bestelnr.
1	Raamrem , UNI-JET M 6/4	10	K-13054-00-0-1
1	Raamrem , UNI-JET M 20/12	10	K-13057-00-0-1
	Boormal sponning 12 mm	1	6-24867-15
	sponning 4 mm	1	6-24867-11

Konstante krukhoogte (opdek)



Benodigde beslagonderdelen					
Aantal	Benaming				Bestelnr.
1	Raamkruk DIRIGENT-F, standaard				6-28072-29-0-11
2	Schroef DIN 965, M 5 x 40				9-13255-40-2
2	Hoekoverbrenging, 1 UN				6-32021-00-0-1
1	Schaarvoorplaat				
	RSB	Voorpl.	UN		
	290- 400 [1]	350			6-31512-03-0-1
	401- 500	350			6-31512-03-0-1
	501- 750	590			6-31512-06-0-1
	751- 950	840	1		6-31512-08-0-1
	951-1200	1040	1		6-31512-10-0-1
	1201-1450 [2]	1040	1		6-31512-12-0-1
	1451-1600 [2]	1290	1		6-31512-12-0-1
	[2]	Bijzetschaar			8-00734-00-0-1
1	Espagnolet 15 GK				
	RSH	Voorpl.	UN	G	
	360- 450 [1]	390		155	G-22000-00-0-1
	451- 550	390		155	G-22001-00-0-1
	551- 700	540		200	G-22002-00-0-1
	701- 850	690	1	250	G-22003-00-0-1
	851-1100	940	1	400	G-22004-00-0-1
	1101-1350	1190	1	500	G-22005-00-0-1
	1351-1600	1440	2	600	G-22007-00-0-1
	1601-1850	1690	3	600	G-22008-00-0-1
	1851-2100	1940	3	980	G-22013-00-0-1
	2101-2350	2190	4	980	G-22014-00-0-1
1	Vergrendeling, onderzijde				
	RSB	Voorpl.	UN		
	951- 1303	740	2		6-32008-07-0-1
	1304-1450	1050	3		6-32008-10-0-1
	1451-1600	1190	3		6-32008-12-0-1
1	Vergrendeling, achterzijde				
	RSH	Voorpl.	UN		
	551-1100 [2]	215	1		6-32010-00-0-1
	1101-1350	740	2		6-32008-07-0-1
	1351-1850	1050	3		6-32008-10-0-1
	1851-2350	1450	3		6-32008-15-0-1
Sluitplaten (aantallen nader te bepalen)					
Valsluitplaat					(zie overzicht)
Sluitplaat, standaard					(zie overzicht)
Overige (toebehoren)					
RaamFIX met foutdraaiblokking					6-29987-00-0-1
Oplooppilaat voor raamFIX					(zie overzicht)
Stanggeleiders					8-00805-00-0-0

[1]RSB 290-400, RSH 360-450 met hoekoverbrenging 6-32224-00-0-1
 [2]Deze vergrendeling dient alleen bij UNI-JET DV (verdekt beslag) ingezet te worden.

Konstante krukhoogte

Benodigde beslagonderdelen

Aantal	Benaming	Bestelnr.
1	Raamkruk DIRIGENT-F, standaard	6-28072-29-0-11
2	Schroef DIN 965, M 5 x 40	9-13255-40-2
1	Hoekoverbrenging, 1 UN	6-32021-00-0-1
1	Schaarvoorplaat	
	RSB Voorpl. UN	
	290- 400 [1] 350	6-31512-03-0-1
	401- 500 350	6-31512-03-0-1
	501- 750 590	6-31512-06-0-1
	751- 950 840 1	6-31512-08-0-1
	951-1200 1040 1	6-31512-10-0-1
	1201-1450 [2] 1040 1	6-31512-12-0-1
	1451-1600 [2] 1290 1	6-31512-12-0-1
	[2] Bijzetschaar	8-00734-00-0-1
1	Espagnolet 15 GK	
	RSH Voorpl. UN G	
	360- 450 [1] 390 155	G-22000-00-0-1
	451- 550 390 155	G-22001-00-0-1
	551- 700 540 200	G-22002-00-0-1
	701- 850 690 1 250	G-22003-00-0-1
	851-1100 940 1 400	G-22004-00-0-1
	1101-1350 1190 1 500	G-22005-00-0-1
	1351-1600 1440 2 600	G-22007-00-0-1
	1601-1850 1690 3 600	G-22008-00-0-1
	1851-2100 1940 3 980	G-22013-00-0-1
	2101-2350 2190 4 980	G-22014-00-0-1
1	Vergrendeling, onderzijde	
	RSB Voorpl. UN	
	951- 1303 740 2	6-32008-07-0-1
	1304-1450 1050 3	6-32008-10-0-1
	1451-1600 1190 3	6-32008-12-0-1
1	Vergrendeling, achterzijde	
	RSH Voorpl. Sluitlip	
	1101-1350 530 1	6-26804-00-0-1
	1351-1600 740 1	6-26805-00-0-1
	1601-1850 890 1	6-26806-00-0-1
	1851-2350 1490 2	6-26807-00-0-1
	Sluitplaten (aantallen nader te bepalen)	
	Valsluitplaat	(zie overzicht)
	Sluitplaat, standaard	(zie overzicht)
	Overige (toebehoren)	
	RaamFIX met foutdraaiblokking	6-29987-00-0-1
	Oploopplaat voor raamFIX	(zie overzicht)
	Stanggeleiders	8-00805-00-0-0
	[1]RSB 290-400, RSH 360-450 met hoekoverbrenging	6-32224-00-0-1

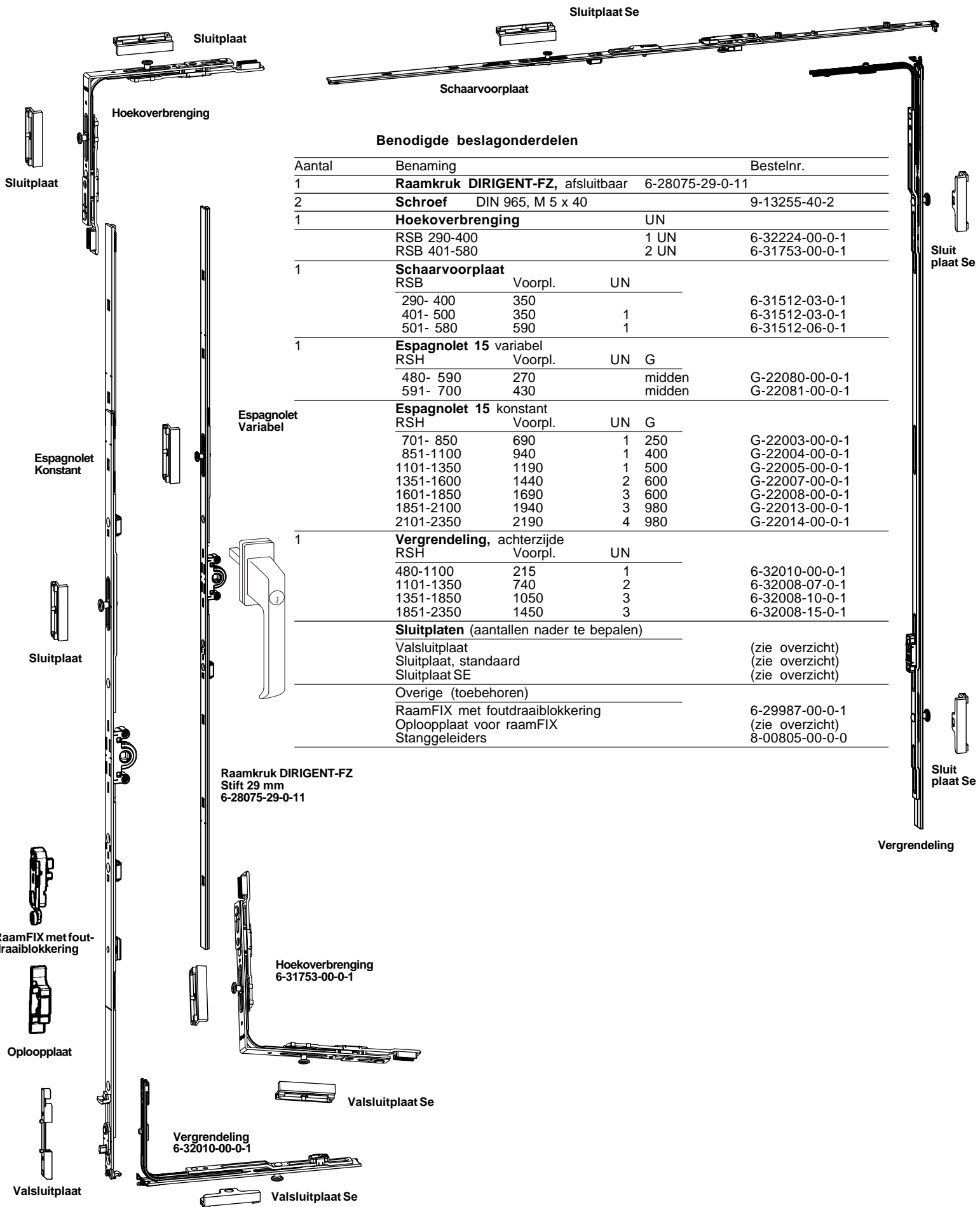
Konstante krukhoogte (opdek ramen)

Benodigde beslagonderdelen

Aantal	Benaming	Bestelnr.	
1	Raamkruk DIRIGENT-FZ, afsluitbaar	6-28075-29-0-11	
2	Schroef DIN 965, M 5 x 40	9-13255-40-2	
1	Hoekoverbrenging		
	RSH 360-450	1 UN 6-32224-00-0-1	
	RSB 581-750	2 UN 6-31753-00-0-1	
	RSB 751-1600	1 UN 6-32021-00-0-1	
1	Schaarvoorplaat		
	RSB	Voorpl. UN	
	581- 750	590	6-31512-06-0-1
	751- 950	840	6-31512-08-0-1
	951-1200	1040	6-31512-10-0-1
	1201-1450 [2]	1040	6-31512-12-0-1
	1451-1600 [2]	1290	6-31512-12-0-1
	[2]	Bijzetschaar	8-00734-00-0-1
1	Espagnolet 15 GK		
	RSH	Voorpl. UN G	
	360- 450 [1]	390	155 G-22000-00-0-1
	451- 550	390	155 G-22001-00-0-1
	551- 700	540	200 G-22002-00-0-1
	701- 850	690	1 250 G-22003-00-0-1
	851-1100	940	1 400 G-22004-00-0-1
	1101-1350	1190	1 500 G-22005-00-0-1
	1351-1600	1440	2 600 G-22007-00-0-1
	1601-1850	1690	3 600 G-22008-00-0-1
	1851-2100	1940	3 980 G-22013-00-0-1
	2101-2350	2190	4 980 G-22014-00-0-1
1	Vergrendeling, onderzijde		
	RSB	Voorpl. UN	
	581-678 [3]	440	1 G-19892-03-0-1
	679-950	530	2 6-32008-05-0-1
	951- 1303	740	2 6-32008-07-0-1
	1304-1450	1050	3 6-32008-10-0-1
	1451-1600	1190	3 6-32008-12-0-1
	[3] in combinatie met hoekoverbrenging 160Se		6-28604-00-0-1
1	Vergrendeling, achterzijde		
	RSH	Voorpl. UN	
	360-1100	215	1 6-32010-00-0-1
	1101-1350	740	2 6-32008-07-0-1
	1351-1850	1050	3 6-32008-10-0-1
	1851-2350	1450	3 6-32008-15-0-1
	Sluitplaten (aantallen nader te bepalen)		
	Valsluitplaat		(zie overzicht)
	Sluitplaat, standaard		(zie overzicht)
	Sluitplaat SE		(zie overzicht)
	Overige (toebehoren)		
	RaamFIX met foutdraaiblokking		6-29987-00-0-1
	Oploopplaat voor raamFIX		(zie overzicht)
	Stanggeleiders		8-00805-00-0-0
	[1]RSB 290-400, RSH 360-450 met hoekoverbrenging		6-32224-00-0-1

Raamkruk DIRIGENT-FZ
Stift 29 mm
6-28075-29-0-11

Konstante / Variabele krukhoogte (opdek ramen)



Benodigde beslagonderdelen

Aantal	Benaming	Bestelnr.	
1	Raamkruk DIRIGENT-FZ , afsluitbaar	6-28075-29-0-11	
2	Schroef DIN 965, M 5 x 40	9-13255-40-2	
1	Hoekoverbrenging	UN	
	RSB 290-400	1 UN	
	RSB 401-580	2 UN	
1	Schaarvoorplaat		
	RSB	Voorpl.	
	290- 400	350	UN
	401- 500	350	1
	501- 580	590	1
1	Espagnolet 15 variabel		
	RSH	Voorpl.	UN G
	480- 590	270	midden
	591- 700	430	midden
			G-22080-00-0-1
			G-22081-00-0-1
	Espagnolet 15 konstant		
	RSH	Voorpl.	UN G
	701- 850	690	1 250
	851-1100	940	1 400
	1101-1350	1190	1 500
	1351-1600	1440	2 600
	1601-1850	1690	3 600
	1851-2100	1940	3 980
	2101-2350	2190	4 980
1	Vergrendeling , achterzijde		
	RSH	Voorpl.	UN
	480-1100	215	1
	1101-1350	740	2
	1351-1850	1050	3
	1851-2350	1450	3
			6-32010-00-0-1
			6-32008-07-0-1
			6-32008-10-0-1
			6-32008-15-0-1
	Sluitplaten (aantallen nader te bepalen)		
	Valsluitplaat		(zie overzicht)
	Sluitplaat, standaard		(zie overzicht)
	Sluitplaat SE		(zie overzicht)
	Overige (toebehoren)		
	RaamFIX met foutdraaiblokkering		6-29987-00-0-1
	Oploopplaat voor raamFIX		(zie overzicht)
	Stanggeleiders		8-00805-00-0-0

Raamkruk DIRIGENT-FZ
Stift 29 mm
6-28075-29-0-11

Hoekoverbrenging
6-31753-00-0-1

Vergrendeling
6-32010-00-0-1

Konstante krukhoogte

Benodigde beslagonderdelen

Aantal	Benaming	Bestelnr.	
1	Raamkruk DIRIGENT-FZ , afsluitbaar	6-28075-29-0-11	
2	Schroef DIN 965, M 5 x 40	9-13255-40-2	
6	Afstandstukje	9-42751-10-0-1	
1	Hoekoverbrenging UN		
	RSB 500-750	2 6-31753-00-0-1	
	RSB 751-1600	1 6-32021-00-0-1	
1	Schaarvoorplaat RSB		
	Voorpl.	UN	
	500- 750	590	6-31512-06-0-1
	751- 950	840	1 6-31512-08-0-1
	951-1200	1040	1 6-31512-10-0-1
	1201-1450 [2]	1040	1 6-31512-12-0-1
	1451-1600 [2]	1290	1 6-31512-12-0-1
	[2]	Bijzetschaar	8-00734-00-0-1
1	Espagnolet 15 GK RSH		
	Voorpl.	UN G	
	525- 550	390	155 G-22001-00-0-1
	551- 700	540	200 G-22002-00-0-1
	701- 850	690	1 250 G-22003-00-0-1
	851-1100	940	1 400 G-22004-00-0-1
	1101-1350	1190	1 500 G-22005-00-0-1
	1351-1600	1440	2 600 G-22007-00-0-1
	1601-1850	1690	3 600 G-22008-00-0-1
	1851-2100	1940	3 980 G-22013-00-0-1
	2101-2350	2190	4 980 G-22014-00-0-1
1	Vergrendeling , onderzijde RSB		
	Voorpl.	UN	
	500-595 [3]	440	1 G-19892-03-0-1
	596-950	530	2 6-32008-05-0-1
	951-1303	740	2 6-32008-07-0-1
	1304-450	1050	3 6-32008-10-0-1
	1451-1600	1190	3 6-32008-12-0-1
	[3] in combinatie met hoekoverbrenging 160Se		6-28604-00-0-1
1	Vergrendeling , achterzijde RSH		
	Voorpl.	Sluitlip	
	525-725	440	1 6-30340-03-0-1
	726-875	590	1 6-30340-16-0-1
	876-1125	840	2 6-30340-08-0-1
	1126-1325	1040	2 6-30340-10-0-1
	1326-1575	1290	2 6-30340-12-0-1
	1576-1825	1540	3 6-30340-15-0-1
	1826-2075	1790	3 6-30340-17-0-1
	2076-2325	2040	3 6-30340-19-0-1
1	Hoekoverbrenging met sluitlip		6-28036-00-0-1
	Sluitplaten (aantallen nader te bepalen)		
	Valsluitplaat		(zie overzicht)
	Sluitplaat, standaard		(zie overzicht)
	Sluitplaat SE		(zie overzicht)
	Overige (toebehoren)		
	RaamFIX met foutdraaiblokkering		6-29987-00-0-1
	Oploopplaat voor raamFIX		(zie overzicht)
	Stanggeleiders		8-00805-00-0-0

Raamkruk DIRIGENT-FZ
Stift 29 mm
6-28075-29-0-11

Eindsluiting
6-30340-**-0-1

Rondboograam, konstante krukhoogte, 12 mm speling

Schuinraam, konstante krukhoogte, 12 mm speling

Rondboograam, konstante krukhoogte, 12 mm speling

Schuinraam, konstante krukhoogte,, 12 mm speling

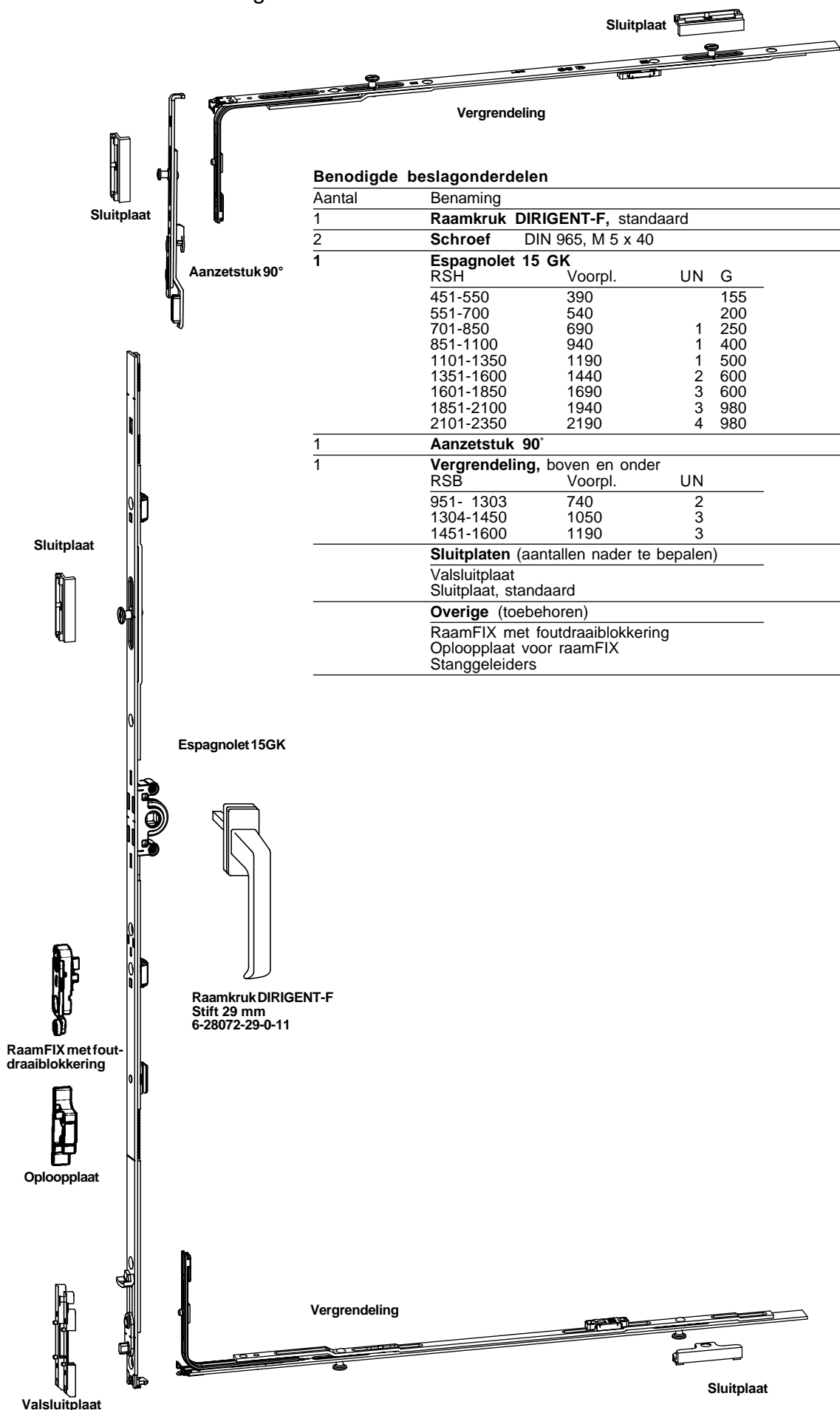
Rondboograam , konstante krukhoogte, 4 mm speling

Draaivalbeslag UNI-JET M6/4 S



Schuinraam , konstante krukhoogte, 4 mm speling

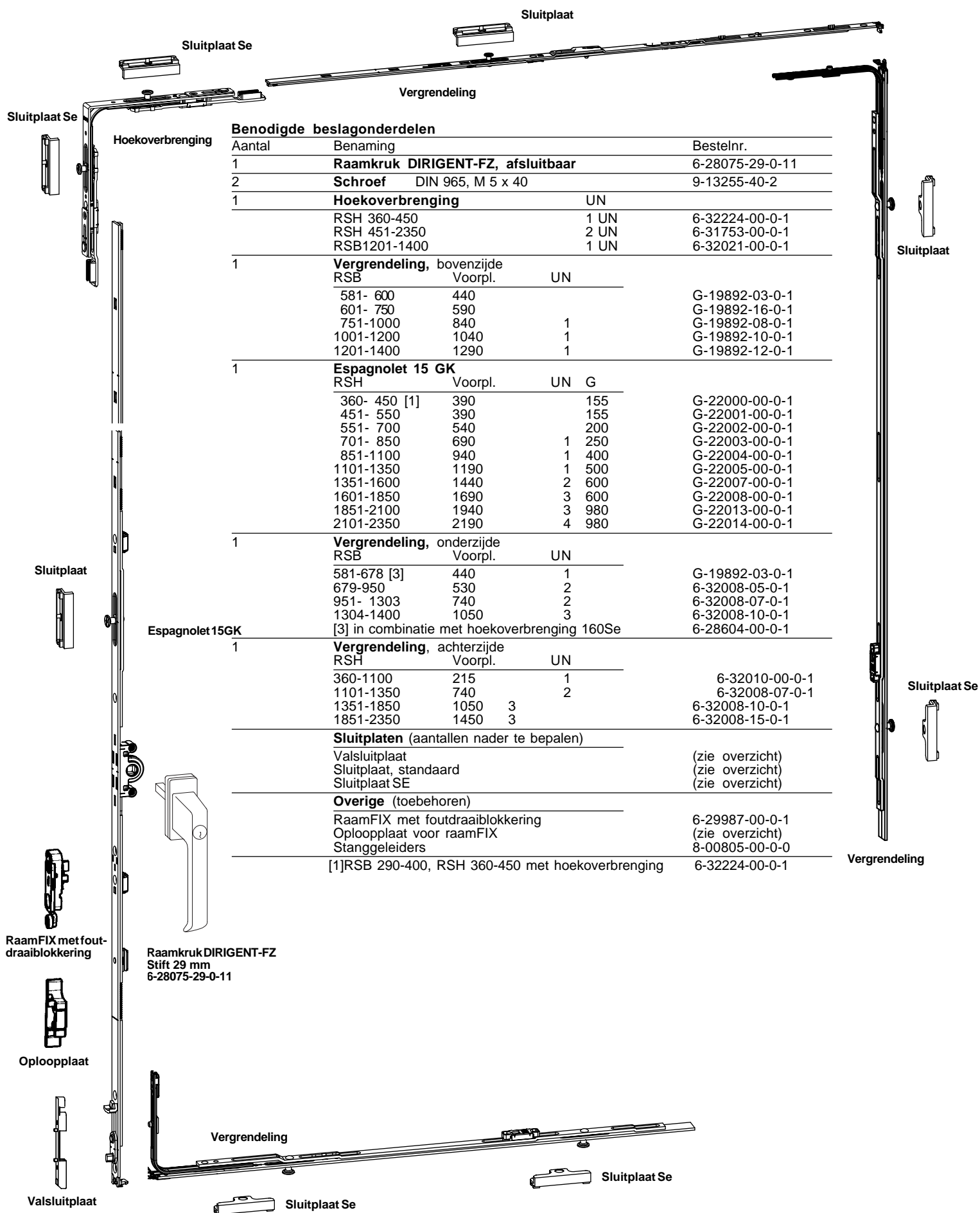
Konstante krukhoogte



Benodigde beslagonderdelen

Aantal	Benaming	Bestelnr.
1	Raamkruk DIRIGENT-F, standaard	6-28072-29-0-11
2	Schroef DIN 965, M 5 x 40	9-13255-40-2
1	Espagnolet 15 GK	
	RSH	Voorpl. UN G
	451-550	390 155
	551-700	540 200
	701-850	690 1 250
	851-1100	940 1 400
	1101-1350	1190 1 500
	1351-1600	1440 2 600
	1601-1850	1690 3 600
	1851-2100	1940 3 980
	2101-2350	2190 4 980
1	Aanzetstuk 90°	6-32104-00-0-1
1	Vergrendeling, boven en onder	
	RSB	Voorpl. UN
	951- 1303	740 2
	1304-1450	1050 3
	1451-1600	1190 3
	Sluitplaten (aantallen nader te bepalen)	
	Valsluitplaat	(zie overzicht)
	Sluitplaat, standaard	(zie overzicht)
	Overige (toebehoren)	
	RaamFIX met foutdraaiblokkering	6-29987-00-0-1
	Oploopplaat voor raamFIX	(zie overzicht)
	Stanggeleiders	8-00805-00-0-0

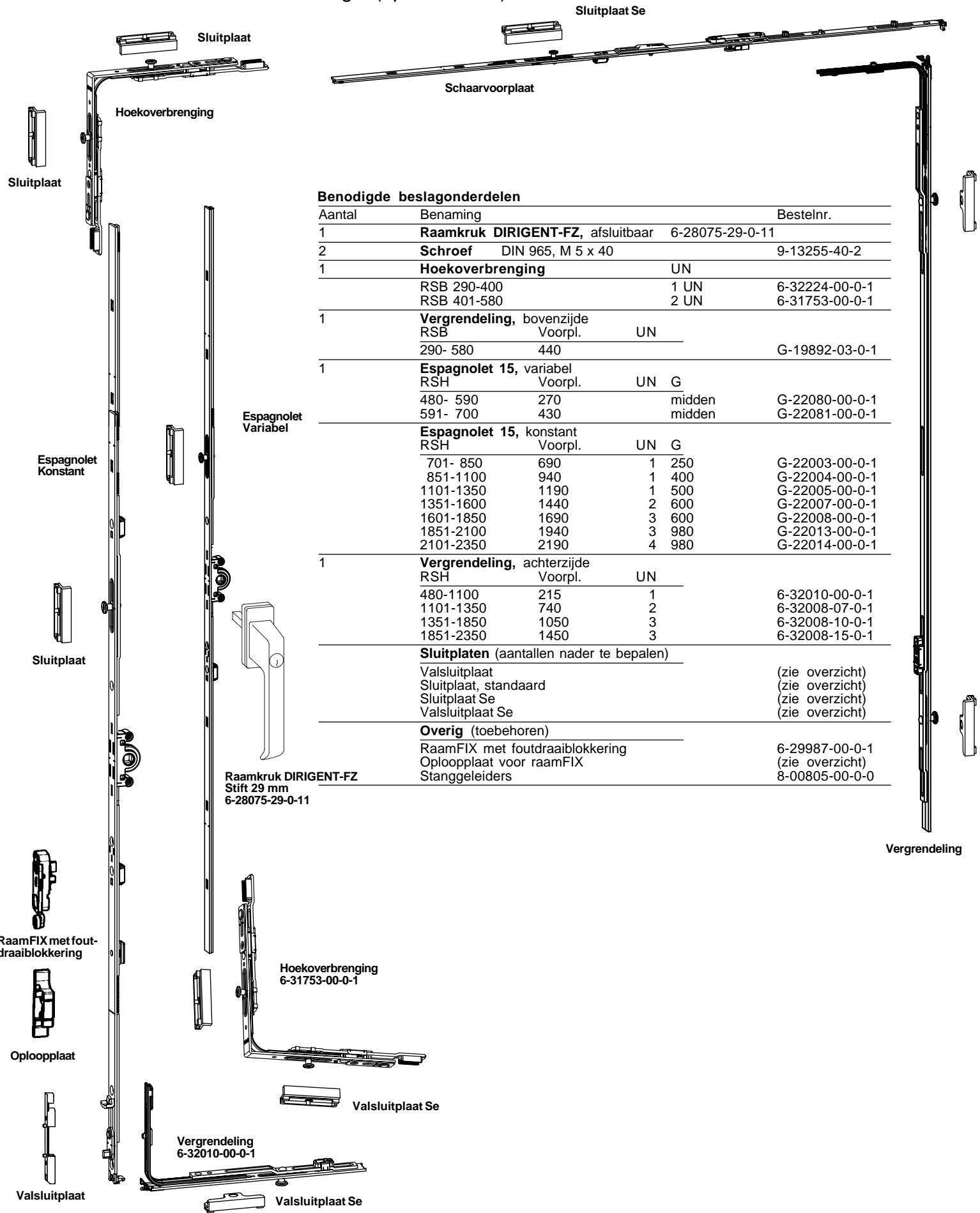
Konstante krukhoogte



Benodigde beslagonderdelen				
Aantal	Benaming			Bestelnr.
1	Raamkruk DIRIGENT-FZ, afsluitbaar			6-28075-29-0-11
2	Schroef DIN 965, M 5 x 40			9-13255-40-2
1	Hoekoverbrenging		UN	
	RSH 360-450		1 UN	6-32224-00-0-1
	RSH 451-2350		2 UN	6-31753-00-0-1
	RSB1201-1400		1 UN	6-32021-00-0-1
1	Vergrendeling, bovenzijde		UN	
	RSE	Voorpl.		
	581- 600	440		G-19892-03-0-1
	601- 750	590		G-19892-16-0-1
	751-1000	840	1	G-19892-08-0-1
	1001-1200	1040	1	G-19892-10-0-1
	1201-1400	1290	1	G-19892-12-0-1
1	Espagnolet 15 GK		UN G	
	RSH	Voorpl.		
	360- 450 [1]	390	155	G-22000-00-0-1
	451- 550	390	155	G-22001-00-0-1
	551- 700	540	200	G-22002-00-0-1
	701- 850	690	1 250	G-22003-00-0-1
	851-1100	940	1 400	G-22004-00-0-1
	1101-1350	1190	1 500	G-22005-00-0-1
	1351-1600	1440	2 600	G-22007-00-0-1
	1601-1850	1690	3 600	G-22008-00-0-1
	1851-2100	1940	3 980	G-22013-00-0-1
	2101-2350	2190	4 980	G-22014-00-0-1
1	Vergrendeling, onderzijde		UN	
	RSE	Voorpl.		
	581-678 [3]	440	1	G-19892-03-0-1
	679-950	530	2	6-32008-05-0-1
	951- 1303	740	2	6-32008-07-0-1
	1304-1400	1050	3	6-32008-10-0-1
	[3] in combinatie met hoekoverbrenging 160Se			6-28604-00-0-1
1	Vergrendeling, achterzijde		UN	
	RSH	Voorpl.		
	360-1100	215	1	6-32010-00-0-1
	1101-1350	740	2	6-32008-07-0-1
	1351-1850	1050	3	6-32008-10-0-1
	1851-2350	1450	3	6-32008-15-0-1
	Sluitplaten (aantallen nader te bepalen)			
	Valsluitplaat			(zie overzicht)
	Sluitplaat, standaard			(zie overzicht)
	Sluitplaat SE			(zie overzicht)
	Overige (toebehoren)			
	RaamFIX met foutdraaiblokkering			6-29987-00-0-1
	Oploopplaat voor raamFIX			(zie overzicht)
	Stanggeleiders			8-00805-00-0-0
	[1]RSB 290-400, RSH 360-450 met hoekoverbrenging			6-32224-00-0-1

Raamkruk DIRIGENT-FZ
Stift 29 mm
6-28075-29-0-11

Konstante / Variabele krukhoogte (opdek ramen)



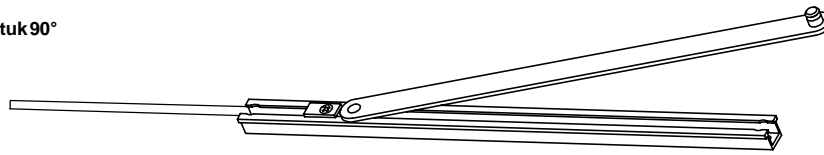
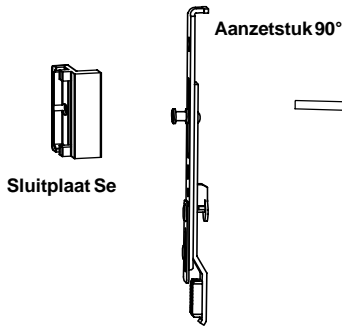
Benodigde beslagonderdelen

Aantal	Benaming	Bestelnr.
1	Raamkruk DIRIGENT-FZ, afsluitbaar	6-28075-29-0-11
2	Schroef DIN 965, M 5 x 40	9-13255-40-2
1	Hoekoverbrenging	UN
	RSB 290-400	1 UN
	RSB 401-580	2 UN
1	Vergrendeling, bovenzijde	
	RSB Voorpl. UN	
	290- 580 440	G-19892-03-0-1
1	Espagnolet 15, variabel	
	RSH Voorpl. UN G	
	480- 590 270 midden	G-22080-00-0-1
	591- 700 430 midden	G-22081-00-0-1
	Espagnolet 15, konstant	
	RSH Voorpl. UN G	
	701- 850 690 1 250	G-22003-00-0-1
	851-1100 940 1 400	G-22004-00-0-1
	1101-1350 1190 1 500	G-22005-00-0-1
	1351-1600 1440 2 600	G-22007-00-0-1
	1601-1850 1690 3 600	G-22008-00-0-1
	1851-2100 1940 3 980	G-22013-00-0-1
	2101-2350 2190 4 980	G-22014-00-0-1
1	Vergrendeling, achterzijde	
	RSH Voorpl. UN	
	480-1100 215 1	6-32010-00-0-1
	1101-1350 740 2	6-32008-07-0-1
	1351-1850 1050 3	6-32008-10-0-1
	1851-2350 1450 3	6-32008-15-0-1
	Sluitplaten (aantallen nader te bepalen)	
	Valsluitplaat	(zie overzicht)
	Sluitplaat, standaard	(zie overzicht)
	Sluitplaat Se	(zie overzicht)
	Valsluitplaat Se	(zie overzicht)
	Overig (toebehoren)	
	RaamFIX met foutdraaiblokkering	6-29987-00-0-1
	Oploopplaat voor raamFIX	(zie overzicht)
	Stanggeleiders	8-00805-00-0-0

Raamkruk DIRIGENT-FZ
Stift 29 mm
6-28075-29-0-11

Hoekoverbrenging
6-31753-00-0-1

Vergrendeling
6-32010-00-0-1



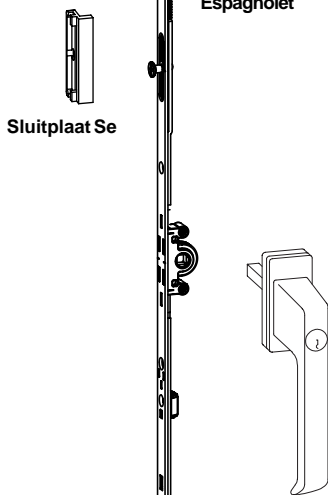
Benodigde beslagonderdelen

Aantal	Benaming	Bestelnr.		
1	Raamkruk DIRIGENT-FZ , afsluitbaar	6-28075-29-0-11		
2	Schroef DIN 965, M 5 x 40	9-13255-40-2		
1	Aanzetstuk 90°	6-32104-00-0-1		
1	Aanzetstuk 180°	6-32105-00-0-1		
1	Espagnolet			
	RSH	Voorpl. UN		
	480-590 [1]	270	G-22080-00-0-1	
	591-700 [1]	430	G-22081-00-0-1	
	701-850	690	1	
	851-1100	940	1	G-22004-00-0-1
	1101-1350	1190	1	G-22005-00-0-1
	1351-1600	1440	2	G-22007-00-0-1
	1601-1850	1690	2	G-22008-00-0-1
3	CONTURA scharnier			
	Links, zilverkleurig		11955-33211	
	Rechts, zilverkleurig		11955-34211	

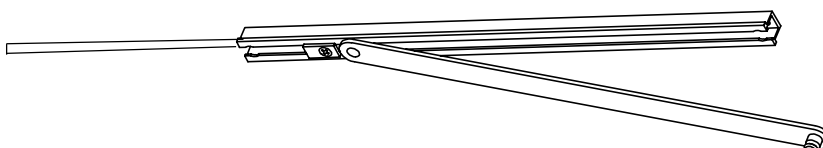
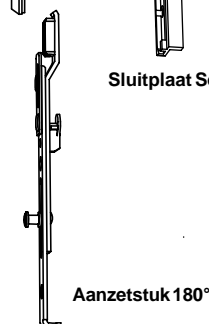
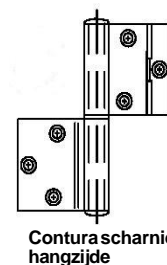
(1) Bij deze hoogte dient hoekoverbrenging 6-31753-00-0-1 toegepast te worden. Krukbediende raamrem op de onderdorpel is dan niet mogelijk.

Indien met krukbediende raamrem

Adopter , met PN voor raamrem op bovendorpel	G-19142-02-0-1
Adopter , met PN voor raamrem op onderdorpel	G-19134-02-0-1
Raamrem , indien plaatsing op bovendorpel	
RSB	
330-480	23810-10211
481-690	23811-10211
691-900	23812-10211
901-1100	23813-10211
Raamrem , indien plaatsing op onderdorpel	
RSB	
330-480	23815-10211
481-690	23816-10211
691-900	23817-10211
901-1100	23818-10211
Inhangvoetje voor op het kozijn	23801-02
Sluitplaten (aantallen nader te bepalen)	
Sluitplaat Se	(zie overzicht)
Overige (toebereiden)	
RaamFIX met foutdraaiblokkering	6-29987-00-0-1
Oploopplaat voor raamFIX	(zie overzicht)
Stanggeleiders	8-00805-00-0-0

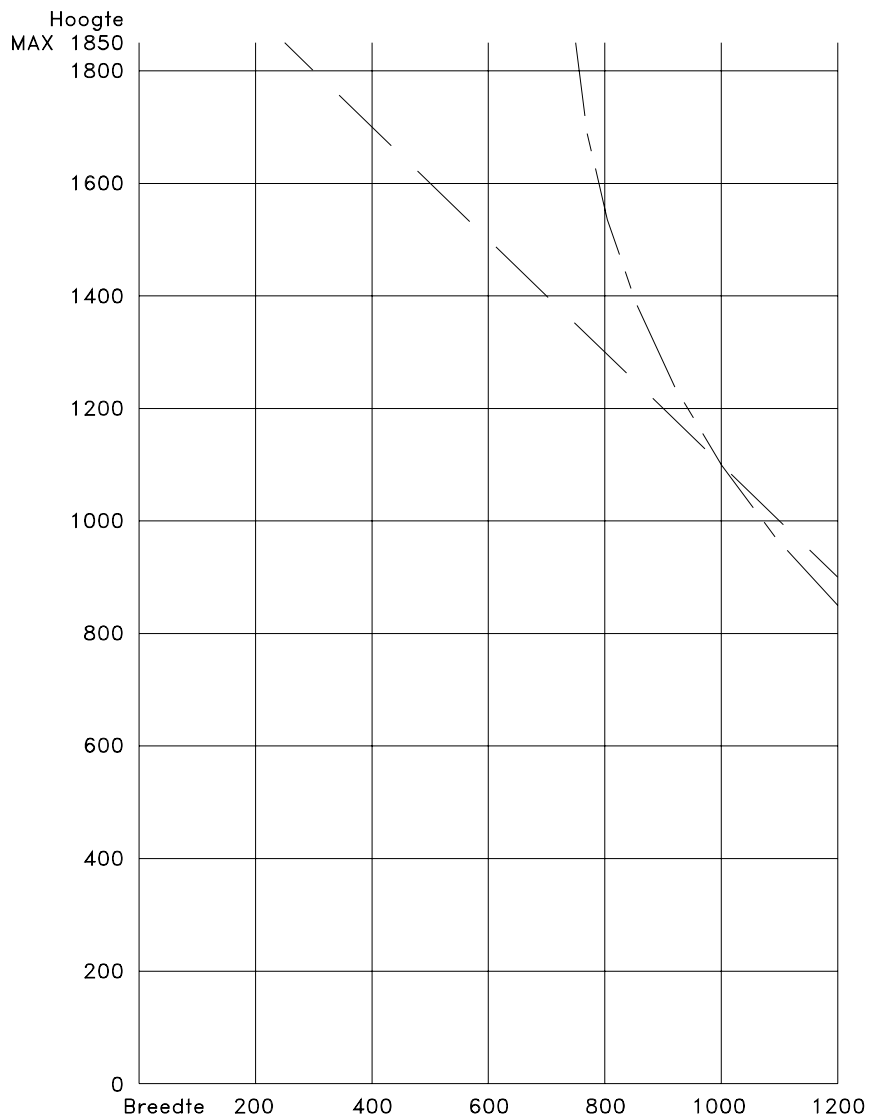


Raamkruk DIRIGENT-FZ
Stift 29 mm
6-28075-29-0-11



Het aantal toe te passen scharnieren is minimaal 3.
 In onderstaande tabel geeft aan wanneer er meer als 3 scharnieren toegepast moeten te worden.

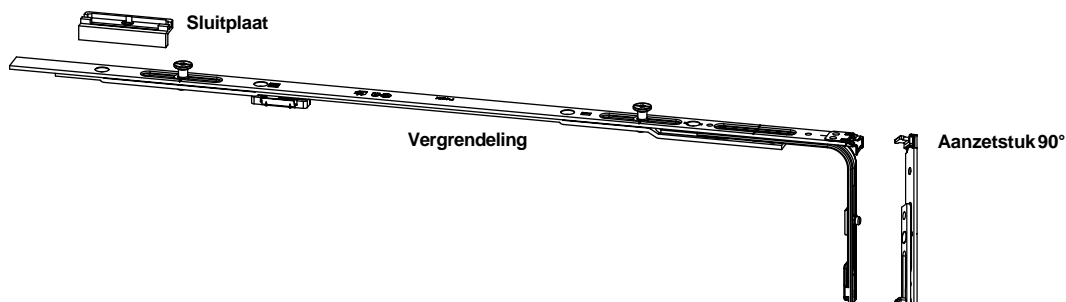
Tabel ivm maximale afmeting en aantal scharnieren.



— — — Maximale afmetingen van de ramen.

— — — Boven deze lijn dienen 4 scharnieren toegepast te worden.

Standraam/deur



Benodigde beslagonderdelen

Aantal	Benaming	Bestelnr.
1	Stolpespagnolet ZH, konstant RSH	
	G	
	450- 700	230 G-22160-00-0-1
	701- 850	230 G-22161-00-0-1
	851- 1100	230 G-22162-00-0-1
	1101- 1350	230 G-22163-00-0-1
	1351-1600	230 G-22164-00-0-1
	1601-1850	230 G-22165-00-0-1
	1851-2100	516 G-22166-00-0-1
	2101-2350	516 G-22167-00-0-1
2	Vergrendeling, boven en onderzijde RSB Voorpl. UN	
	290- 950	215 1 6-32010-00-0-1
	951- 1303	740 2 6-32008-07-0-1
	1304-1450	1050 3 6-32008-10-0-1
	1451-1600	1190 3 6-32008-12-0-1
1	Aanzetstuk 90°	6-32624-00-0-1
	Sluitplaten (aantallen nader te bepalen)	
	Sluitplaat, standaard	(zie overzicht)
	Overige (toebehoren)	
	RaamFIX met foutdraaiblokkering	6-29987-00-0-1
	Oploopplaat voor raamFIX	(zie overzicht)
	Stanggeleiders	8-00805-00-0-0

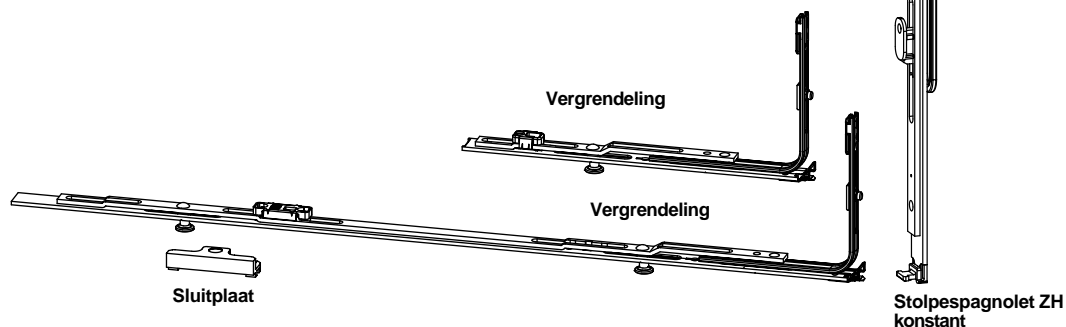
Toebehoren



Beschermkap
voor hendel
9-33668-00-0-9



Oploopplaat
raamFIX
9-40149-00-0-1

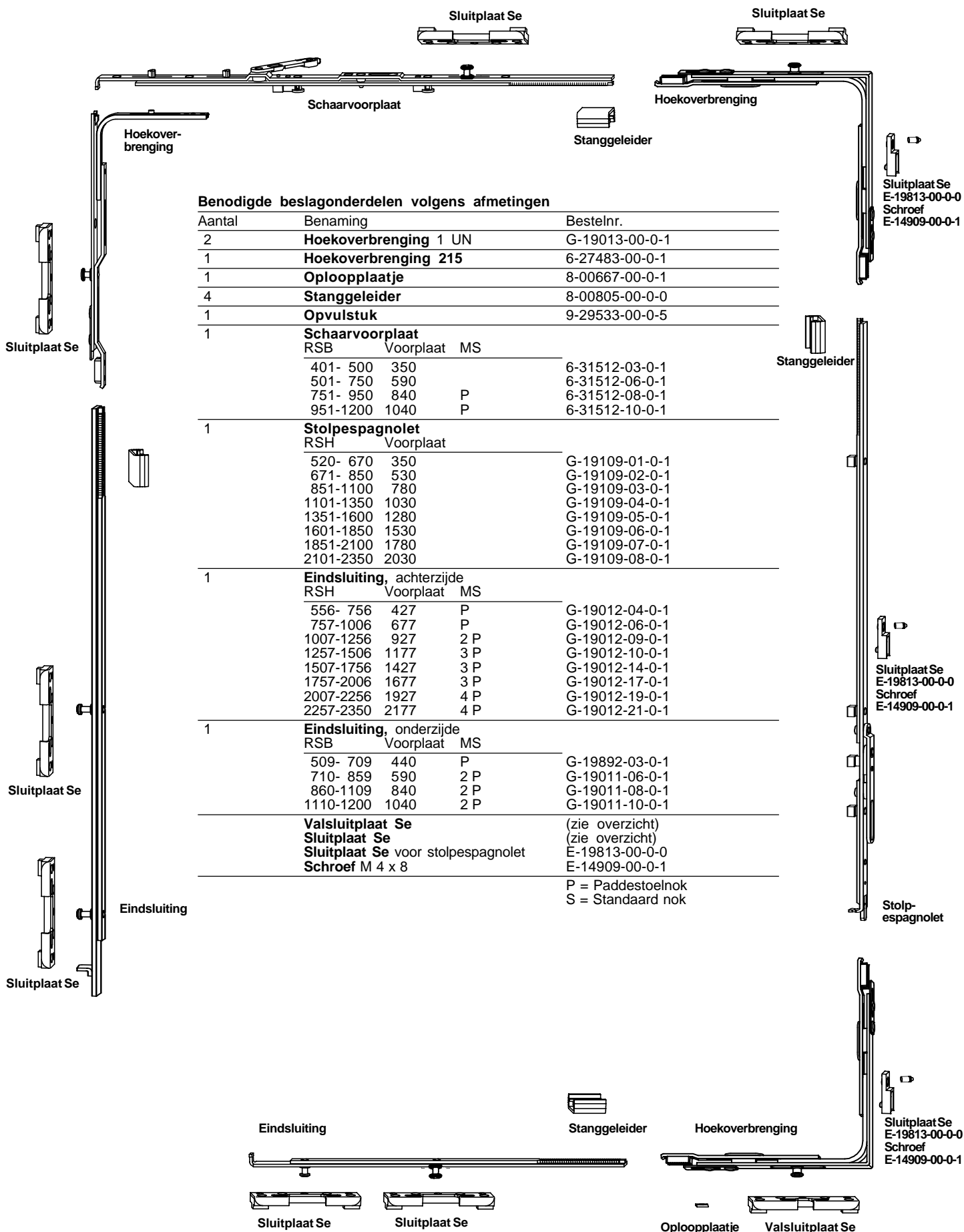


Draaivalraam/deur

Benodigde beslagonderdelen

Benaming	Bestelnr.
Raamkruk DIRIGENT-F, standaard	6-28072-29-0-11
Schroef DIN 965, M 5 x 40	9-13255-40-2
Hoekoverbrenging 1 UN	6-32021-00-0-1
Schaarvoorplaat	
RSB Voorpl. UN	
290- 400 [1]	350 6-31512-03-0-1
401- 500	350 6-31512-03-0-1
501- 750	590 6-31512-06-0-1
751- 950	840 1 6-31512-08-0-1
951-1200	1040 1 6-31512-10-0-1
1201-1450 [2]	1040 1 6-31512-12-0-1
1451-1600 [2]	1290 1 6-31512-12-0-1
[2]	Bijzetschaar 8-00734-00-0-1
Espagnolet 15 GK	
RSH Voorpl. UN G	
360- 450 [1]	390 155 G-22000-00-0-1
451- 550	390 155 G-22001-00-0-1
551- 700	540 200 G-22002-00-0-1
701- 850	690 1 250 G-22003-00-0-1
851-1100	940 1 400 G-22004-00-0-1
1101-1350	1190 1 500 G-22005-00-0-1
1351-1600	1440 2 600 G-22007-00-0-1
1601-1850	1690 3 600 G-22008-00-0-1
1851-2100	1940 3 980 G-22013-00-0-1
2101-2350	2190 4 980 G-22014-00-0-1
Vergrendeling, onderzijde	
RSB Voorpl. UN	
951- 1303	740 2 6-32008-07-0-1
1304-1450	1050 3 6-32008-10-0-1
1451-1600	1190 3 6-32008-12-0-1
Vergrendeling, achterzijde	
RSH Voorpl. UN	
1101-1350	740 2 6-32008-07-0-1
1351-1850	1050 3 6-32008-10-0-1
1851-2350	1450 3 6-32008-15-0-1
Sluitplaten (aantallen nader te bepalen)	
Sluitplaat standaard	(zie overzicht)
Overige (toebehoren)	
RaamFIX met foutdraaiblokkering	6-29987-00-0-1
Oploopplaat voor raamFIX	(zie overzicht)
Stanggeleiders	8-00805-00-0-0
[1]RSB 290-400, RSH 360-450 met hoekoverbrenging	6-32224-00-0-1

Standraam/deur dikte 56 mm



Draaivalraam /deur dikte 56 mm

Benodigde beslagonderdelen volgens afmetingen

Aantal	Benaming	Bestelnr.
1	Raamkruk DIRIGENT-FZ, afsluitbaar	6-28075-29-0-11
1	Hoekoverbrenging 2 UN	6-31753-00-0-1
1	Hoekoverbrenging 215	6-27483-00-0-1
1	Hoekoverbrenging 160	6-28604-00-0-1
1	Oploopplaatje	8-00667-00-0-1
4	Stanggeleider	8-00805-00-0-0
1	Opvulstuk	9-29533-00-0-5
1	Schaarvoorplaat	
	RSB Voorplaat MS	
	401- 500 350	6-31512-03-0-1
	501- 750 590	6-31512-06-0-1
	751- 950 840 P	6-31512-08-0-1
	951-1200 1040 P	6-31512-10-0-1
1	Espagnolet	
	RSH Voorplaat MS G	
	520- 550 390 P 155	G-19006-03-4-1
	551- 700 540 P 200	G-19006-05-4-1
	701- 850 690 P 250	G-19006-06-4-1
	851-1100 940 2 P 400	G-19006-09-4-1
	1101-1350 1190 3 P 500	G-19006-10-4-1
	1351-1600 1440 3 P 600	G-19006-14-4-1
	1601-1850 1690 3 P 600	G-19006-16-4-1
	1851-2100 1940 4 P 980	G-19006-19-4-1
	2101-2350 2190 4 P 980	G-19006-21-4-1
1	Eindsluiting, achterzijde	
	RSH Voorplaat MS	
	556- 756 427 P	G-19012-04-0-1
	757-1006 677 P	G-19012-06-0-1
	1007-1256 927 2 P	G-19012-09-0-1
	1257-1506 1177 3 P	G-19012-10-0-1
	1507-1756 1427 3 P	G-19012-14-0-1
	1757-2006 1677 3 P	G-19012-17-0-1
	2007-2256 1927 4 P	G-19012-19-0-1
	2257-2350 2177 4 P	G-19012-21-0-1
1	Eindsluiting, onderzijde	
	RSB Voorplaat MS	
	509- 709 440 P	G-19892-03-0-1
	710- 859 590 2 P	G-19011-06-0-1
	860-1109 840 2 P	G-19011-08-0-1
	1110-1200 1040 2 P	G-19011-10-0-1
	Valsluitplaat Se	(zie overzicht)
	Sluitplaat Se	(zie overzicht)

P = Paddestoelnok
S = Standaard nok

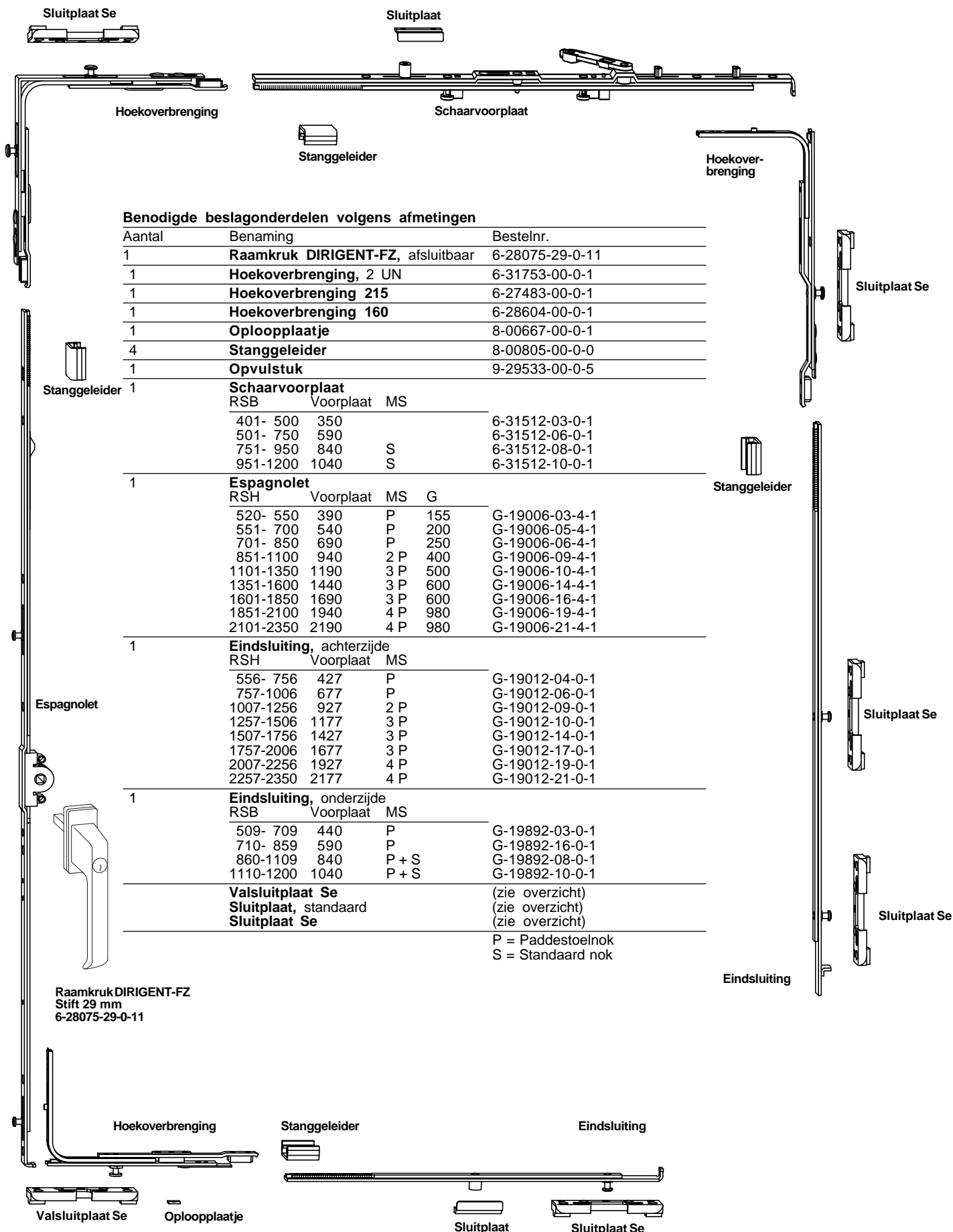
Raamkruk DIRIGENT-FZ
Stift 29 mm
6-28075-29-0-11

Standraam/deur dikte 68 mm

Benodigde beslagonderdelen volgens afmetingen

Aantal	Benaming	Bestelnr.
2	Hoekoverbrenging, 1 UN	G-19013-00-0-1
1	Hoekoverbrenging 215	6-27483-00-0-1
1	Oploopplaatje	8-00667-00-0-1
4	Stanggeleider	8-00805-00-0-0
1	Opvulstuk	9-29533-00-0-5
1	Schaarvoorplaat	
	RSB Voorplaat MS	
	401- 500 350	6-31512-03-0-1
	501- 750 590	6-31512-06-0-1
	751- 950 840 S	6-31512-08-0-1
	951-1200 1040 S	6-31512-10-0-1
1	Stolpespagnolet	
	RSH Voorplaat	
	520- 670 350	G-19109-01-0-1
	671- 850 530	G-19109-02-0-1
	851-1100 780	G-19109-03-0-1
	1101-1350 1030	G-19109-04-0-1
	1351-1600 1280	G-19109-05-0-1
	1601-1850 1530	G-19109-06-0-1
	1851-2100 1780	G-19109-07-0-1
	2101-2350 2030	G-19109-08-0-1
1	Eindsluiting, achterzijde	
	RSH Voorplaat MS	
	556- 756 427 P	G-19012-04-0-1
	757-1006 677 P	G-19012-06-0-1
	1007-1256 927 2 P	G-19012-09-0-1
	1257-1506 1177 3 P	G-19012-10-0-1
	1507-1756 1427 3 P	G-19012-14-0-1
	1757-2006 1677 3 P	G-19012-17-0-1
	2007-2256 1927 4 P	G-19012-19-0-1
	2257-2350 2177 4 P	G-19012-21-0-1
1	Eindsluiting, onderzijde	
	RSB Voorplaat MS	
	509- 709 440 P	G-19892-03-0-1
	710- 859 590 P	G-19892-16-0-1
	860-1109 840 P + S	G-19892-08-0-1
	1110-1200 1040 P + S	G-19892-10-0-1
	Valsluitplaat Se	(zie overzicht)
	Sluitplaat, standaard	(zie overzicht)
	Sluitplaat Se	(zie overzicht)
	Sluitplaat Se voor stolpespagnolet	E-19813-00-0-0
	Schroef M 4 x 8	E-14909-00-0-1
	Eindsluiting	P = Paddestoelnok S = Standaard nok

Draaivalraam/deur dikte 68 mm



Raamkruk DIRIGENT-FZ
Stift 29 mm
6-28075-29-0-11

Standraam/deur

Benodigde beslagonderdelen volgens afmetingen

Aantal	Benaming	Bestelnr.
1	Speunraamdeel	6-28397-00-L-1 6-28397-00-R-1
1	Speunkozijndeel	6-28398-00-L-1 6-28398-00-R-1
1	Sluitplaat, voor sluitlip	9-39974-00-0-1
2	Hoekoverbrenging, 1 UN	G-19013-00-0-1
1	Hoekoverbrenging met sluitlip	6-28036-00-0-1
1	Oploopplaatje	8-00667-00-0-1
4	Stanggeleider	8-00805-00-0-0
2	Afstandstukje	9-42751-10-0-1
1	Schaararm RSB	
	290- 500	6-28399-21-L-1 6-28399-21-R-1
	501- 750	6-28399-30-L-1 6-28399-30-R-1
	751-1200	6-28399-44-L-1 6-28399-44-R-1
1	Schaarvoorplaat RSB	
	Voorplaat MS	
	401- 500 350	6-31512-03-0-1
	501- 750 590	6-31512-06-0-1
	751- 950 840 S	6-31512-08-0-1
	951-1200 1040 S	6-31512-10-0-1
1	Stolpespagnolet RSH	
	Voorplaat	
	520- 670 350	G-19109-01-0-1
	671- 850 530	G-19109-02-0-1
	851-1100 780	G-19109-03-0-1
	1101-1350 1030	G-19109-04-0-1
	1351-1600 1280	G-19109-05-0-1
	1601-1850 1530	G-19109-06-0-1
	1851-2100 1780	G-19109-07-0-1
	2101-2350 2030	G-19109-08-0-1
1	Eindsluiting, achterzijde RSH	
	Voorplaat Sluitlip	
	525- 725 440 1	6-30340-03-0-1
	726- 875 590 1	6-30340-16-0-1
	876-1125 840 2	6-30340-08-0-1
	1126-1325 1040 2	6-30340-10-0-1
	1326-1575 1290 2	6-30340-12-0-1
	1576-1825 1540 3	6-30340-15-0-1
	1826-2075 1790 3	6-30340-17-0-1
	2076-2325 2040 3	6-30340-19-0-1
1	Eindsluiting, onderzijde RSB	
	Voorplaat MS	
	501- 690 440 P	G-19892-03-0-1
	691- 840 590 2 P	G-19011-06-0-1
	841-1090 840 2 P	G-19011-08-0-1
	1091-1200 1040 2 P	G-19011-10-0-1
	Valsluitplaat Se 18 x 8	6-31997-00-0-1
	Sluitplaat, standaard 18 x 8	9-42301-18-0-1
	Sluitplaat Se 18 x 8	6-31996-00-0-1
	Sluitplaat Se voor stolpespagnolet	E-19813-00-0-0
	Schroef M 4 x 8	E-14909-00-0-1
	Sluitplaat voor sluitlip	9-39974-00-0-1
	Sluitplaat voor sluitlip, verstelbaar	9-35117-00-0-1

P = Paddestoel nok
S = Standaard nok

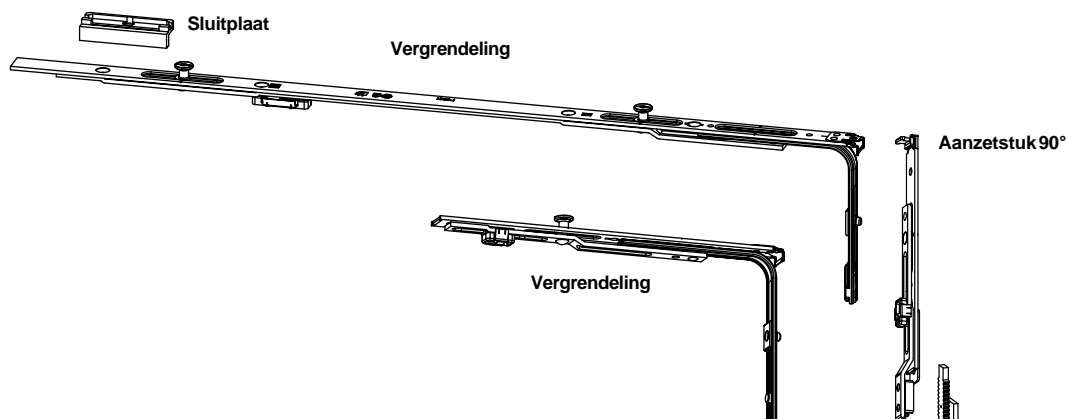
Draaivalraam/deur

Benodigde beslagonderdelen volgens afmetingen

Aantal	Benaming	Bestelnr.
1	Raamkruk DIRIGENT-FZ, afsluitbaar	6-28075-29-0-11
1	Speunraamdeel	6-28397-00-L-1 6-28397-00-R-1
1	Speunkozijndeel	6-28398-00-L-1 6-28398-00-R-1
1	Hoekoverbrenging, 2 UN	6-31753-00-0-1
1	Hoekoverbrenging met sluitlip	6-28036-00-0-1
1	Oploopplaatje	8-00667-00-0-1
4	Stanggeleider	8-00805-00-0-0
2	Afstandstukje	9-42751-10-0-1
1	Hoekoverbrenging 160	6-28604-00-0-1
1	Schaararm RSB	
	290- 500	6-28399-21-L-1 6-28399-21-R-1
	501- 750	6-28399-30-L-1 6-28399-30-R-1
	751-1200	6-28399-44-L-1 6-28399-44-R-1
1	Schaarvoorplaat RSB	
	Voorplaat MS	
	401- 500 350	6-31512-03-0-1
	501- 750 590	6-31512-06-0-1
	751- 950 840 S	6-31512-08-0-1
	951-1200 1040 S	6-31512-10-0-1
1	Espagnolet RSH	
	Voorplaat MS G	
	520- 550 390 P 155	G-19006-03-4-1
	551- 700 540 P 200	G-19006-05-4-1
	701- 850 690 P 250	G-19006-06-4-1
	851-1100 940 2 P 400	G-19006-09-4-1
	1101-1350 1190 3 P 500	G-19006-10-4-1
	1351-1600 1440 3 P 600	G-19006-14-4-1
	1601-1850 1690 3 P 600	G-19006-16-4-1
	1851-2100 1940 4 P 980	G-19006-19-4-1
	2101-2350 2190 4 P 980	G-19006-21-4-1
1	Eindsluiting, achterzijde RSH	
	Voorplaat Sluitlip	
	525- 725 440 1	6-30340-03-0-1
	726- 875 590 1	6-30340-16-0-1
	876-1125 840 2	6-30340-08-0-1
	1126-1325 1040 2	6-30340-10-0-1
	1326-1575 1290 2	6-30340-12-0-1
	1576-1825 1540 3	6-30340-15-0-1
	1826-2075 1790 3	6-30340-17-0-1
	2076-2325 2040 3	6-30340-19-0-1
1	Eindsluiting, onderzijde RSB	
	Voorplaat MS	
	501- 690 440 P	G-19892-03-0-1
	691- 840 590 2 P	G-19011-06-0-1
	841-1090 840 2 P	G-19011-08-0-1
	1091-1200 1040 2 P	G-19011-10-0-1
	Valsluitplaat Se 18 x 8	6-31997-00-0-1
	Sluitplaat, standaard 18 x 8	9-42301-18-0-1
	Sluitplaat Se 18 x 8	6-31996-00-0-1
	Sluitplaat voor sluitlip	9-39974-00-0-1
	Sluitplaat voor sluitlip, verstelbaar	9-35117-00-0-1

P = Paddestoelnok
S = Standaard nok

Standraam/deur



Benodigde beslagonderdelen

Aantal	Benaming	Bestelnr.
1	Stolpespagnolet ZH, konstant	
	RSH	G
	450- 700	230
	701- 850	230
	851- 1100	230
	1101- 1350	230
	1351-1600	230
	1601-1850	230
	1851-2100	516
	2101-2350	516
1	Vergrendeling, boven en onderzijde	
	RSB	Voorpl. UN
	290- 950	215 1
	951- 1303	740 2
	1304-1450	1050 3
	1451-1600	1190 3
1	Aanzetstuk 90°	6-32624-00-0-1
	Sluitplaten (aantallen nader te bepalen)	
	Sluitplaat standaard	(zie overzicht)
	Overig (toebehoren)	
	RaamFIX met foutdraaiblokkering	6-29987-00-0-1
	Oploopplaat voor raamFIX	9-40149-00-0-1
	Stanggeleiders	8-00805-00-0-0

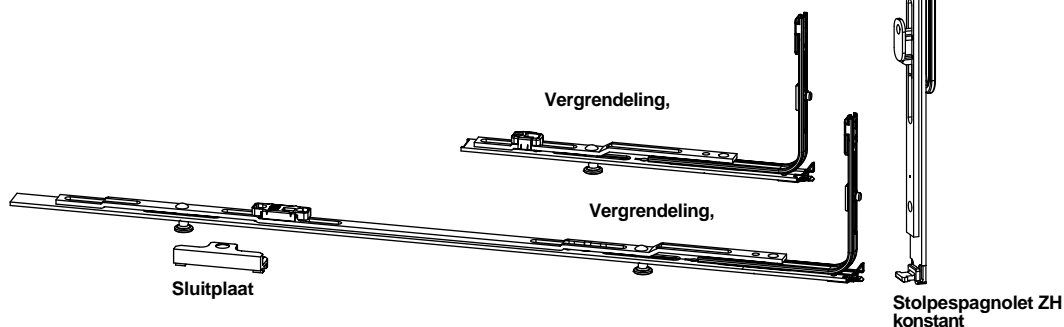
Toebehoren



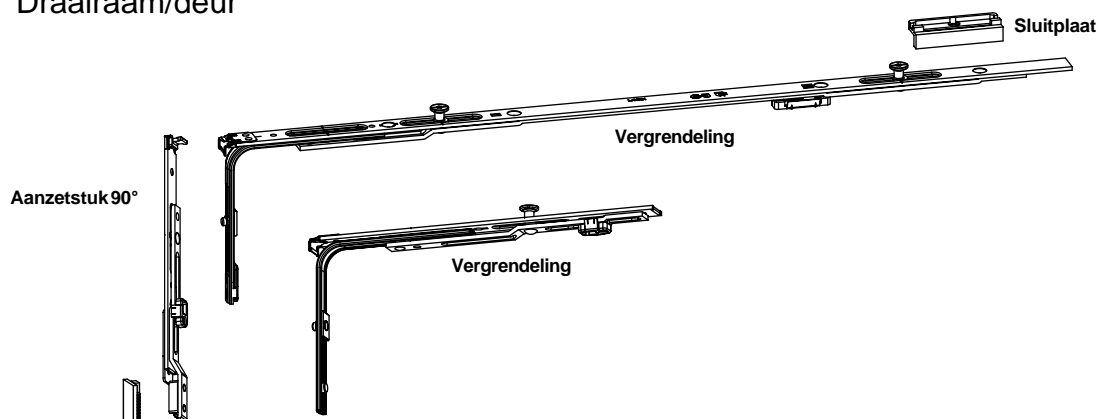
Beschermkap
tbv hendel
9-33668-00-0-9



Oploopplaat
raamFIX



Draairaam/deur



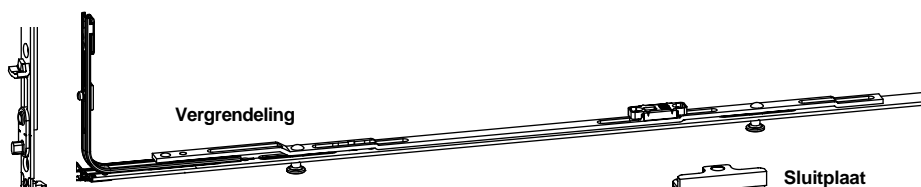
Espagnolet 15GK

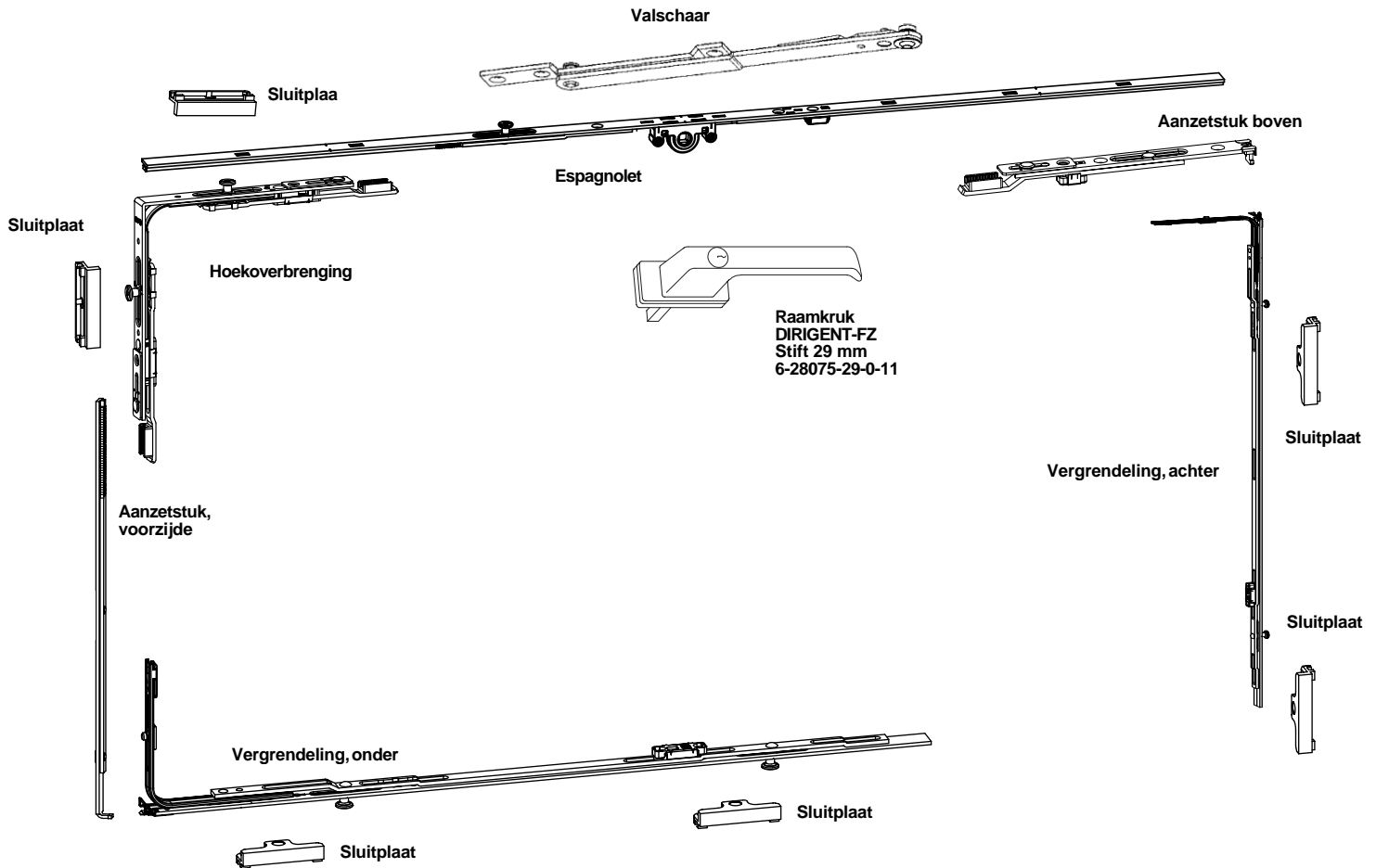
Benodigde beslagonderdelen

Aantal	Benaming	Bestelnr.	
1	Raamkruk DIRIGENT-F, standaard	6-28072-29-0-11	
2	Schroef DIN 965, M 5 x 40	9-13255-40-2	
1	Espagnolet 15 GK		
	RSH	Voorpl. UN G	
	451- 550	390 155	G-22001-00-0-1
	551- 700	540 200	G-22002-00-0-1
	701- 850	690 1 250	G-22003-00-0-1
	851-1100	940 1 400	G-22004-00-0-1
	1101-1350	1190 1 500	G-22005-00-0-1
	1351-1600	1440 2 600	G-22007-00-0-1
	1601-1850	1690 3 600	G-22008-00-0-1
	1851-2100	1940 3 980	G-22013-00-0-1
	2101-2350	2190 4 980	G-22014-00-0-1
2	Vergrendeling, boven en onderzijde		
	RSB	Voorpl. UN	
	290- 950	215 1	6-32010-00-0-1
	951- 1303	740 2	6-32008-07-0-1
	1304-1450	1050 3	6-32008-10-0-1
	1451-1600	1190 3	6-32008-12-0-1
1	Aanzetstuk 90°	6-32624-00-0-1	
	Sluitplaten (aantallen nader te bepalen)		
	Sluitplaat standaard	(zie overzicht)	
	Overig (toebehoren)		
	RaamFIX met foutdraaiblokkering	6-29987-00-0-1	
	Stanggeleiders	8-00805-00-0-0	

Raamfix met
foutdraaiblokkering

Raamkruk DIRIGENT-F
Stift 29 mm
6-28072-29-0-11

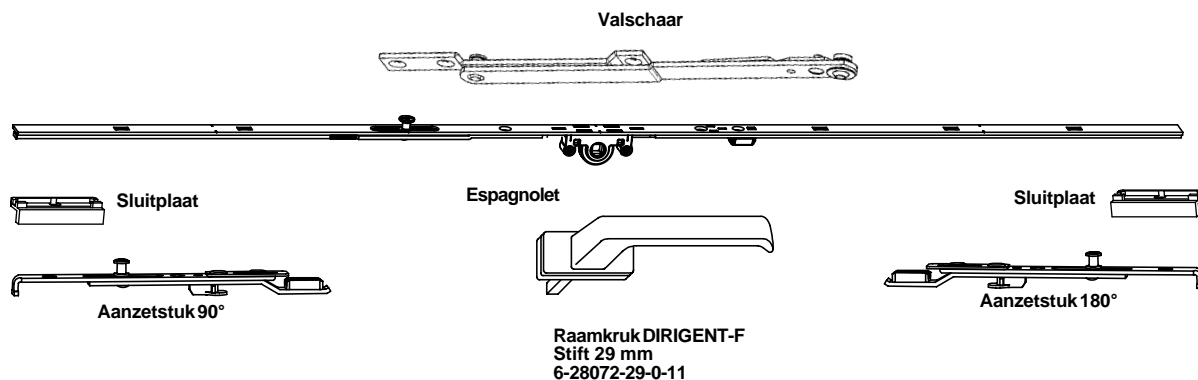




Benodigde beslagonderdelen

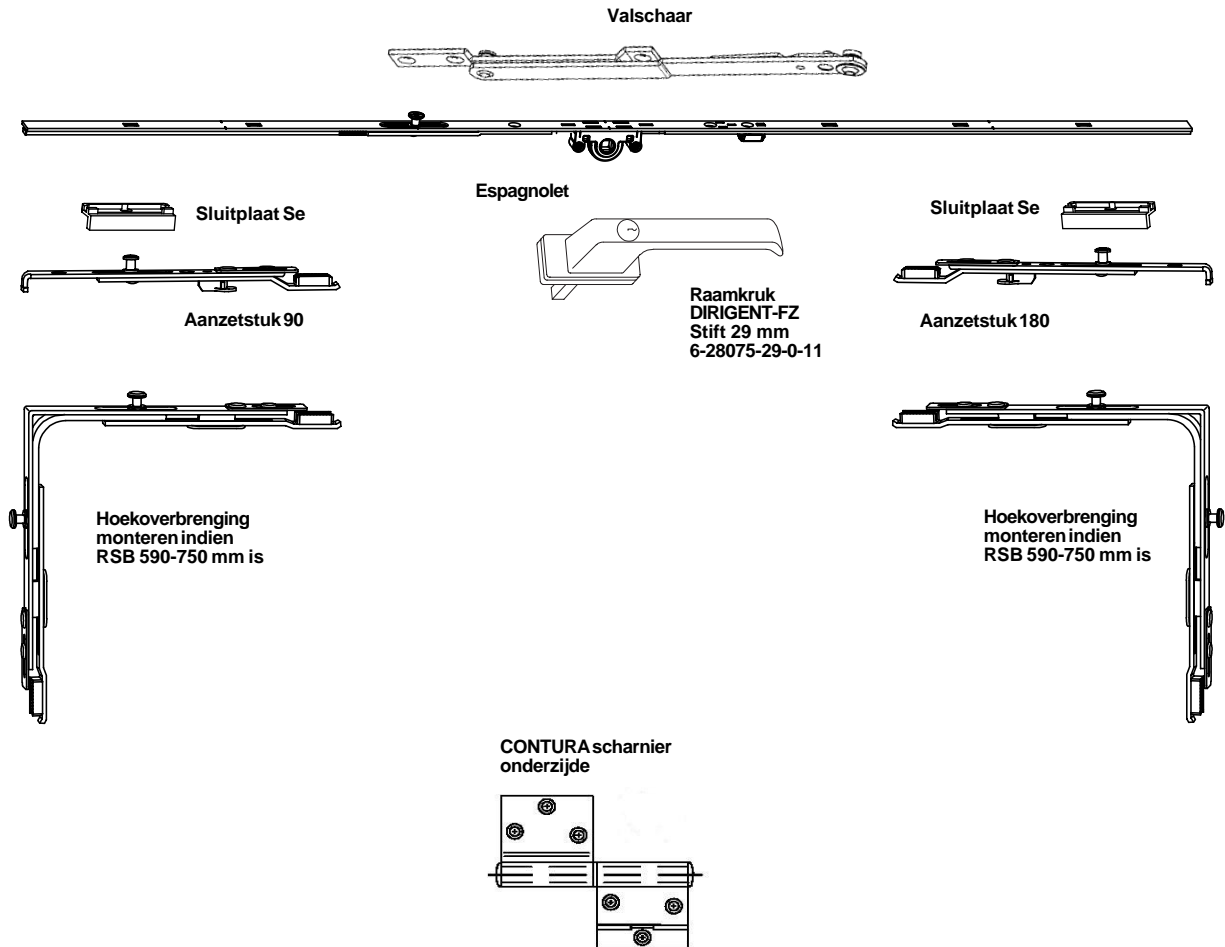
Aantal	Benaming	UN	Voorplaat	Bestelnr.
1	Raamkruk DIRIGENT-FZ afsluitbaar			6-28075-29-0-11
2	Schroef DIN 965, M5x40			9-13255-40-2
1	Hoekoverbrenging			
	RSH 290-400	1		6-32224-00-0-1
	RSB 591-750	2		6-31753-00-0-1
	RSB 751-1600	1		6-32021-00-0-1
1	Espagnolet	UN		
	RSB 591-750		430	G-22081-00-0-1
	RSB 751-1200	1	880	G-22082-00-0-1
	RSB 1201-1600	2	1380	G-22084-00-0-1
1	Aanzetstuk, boven			6-32624-00-0-1
1	Vergrendeling, achterzijde	UN		
	RSH 290-1100	1	215	6-32010-00-0-1
	RSH 1101-1350	2	740	6-32008-07-0-1
	RSH 1351-1600	3	1050	6-32008-10-0-1
1	Vergrendeling, onderzijde	UN		
	RSB 591-950	2	530	6-32008-05-0-1
	RSB 951-1303	2	740	6-32008-07-0-1
	RSB 1304-1450	3	1050	6-32008-10-0-1
	RSB 1451-1600	3	1190	6-32008-12-0-1
1	Vergrendeling, voorzijde	UN		
	RSH 290-600	1	440	G-19892-03-0-1
	RSH 601-750	1	590	G-19892-16-0-1
	RSH 751-1000	1	840	G-19892-08-0-1
	RSH 1001-1200	1	1040	G-19892-10-0-1
	RSH 1201-1350	1	1290	G-19892-12-0-1
	RSH 1351-1450	1	1290	G-19011-12-0-1
	RSH 1451-1600	1	1540	G-19011-15-0-1
	Valschaar			U-76500-00-0-1
1	RSB 591-1200			
2	RSB 1201-1600			
	Sluitplaten (aantallen nader te bepalen)			
	Sluitplaat standaard			(zie overzicht)
	Sluitplaat Se			(zie overzicht)
	Overige (toebehooren)			
	Stangeleiders			8-00805-00-0-0

Scharnierende delen zijn blokscharnieren, deze zijn niet afgebeeld.



Benodigde beslagonderdelen

Aantal	Benaming	Bestelnr.
1	Raamkruk DIRIGENT-F standaard	6-28072-29-0-11
2	Schroef DIN 965, M5x40	9-13255-40-2
1	Espagnolet	
	RSB UN Voorplaat	
	591-750 430	G-22081-00-0-1
	751-1200 1 880	G-22082-00-0-1
	1201-1700 2 1380	G-22084-00-0-1
	1701-1950 2 1630	G-22085-00-0-1
1	Aanzetstuk 90	6-32104-00-0-1
1	Aanzetstuk 180	6-32105-00-0-1
	Valschaar	U-76500-00-0-1
1	RSB 591-1200	
2	RSB 1201-1950	
	Sluitplaten (aantallen nader te bepalen)	
	Sluitplaat standaard	(zie overzicht)
	Overige (toebehoren)	
	Stangeleiders	8-00805-00-0-0



Benodigde beslagonderdelen

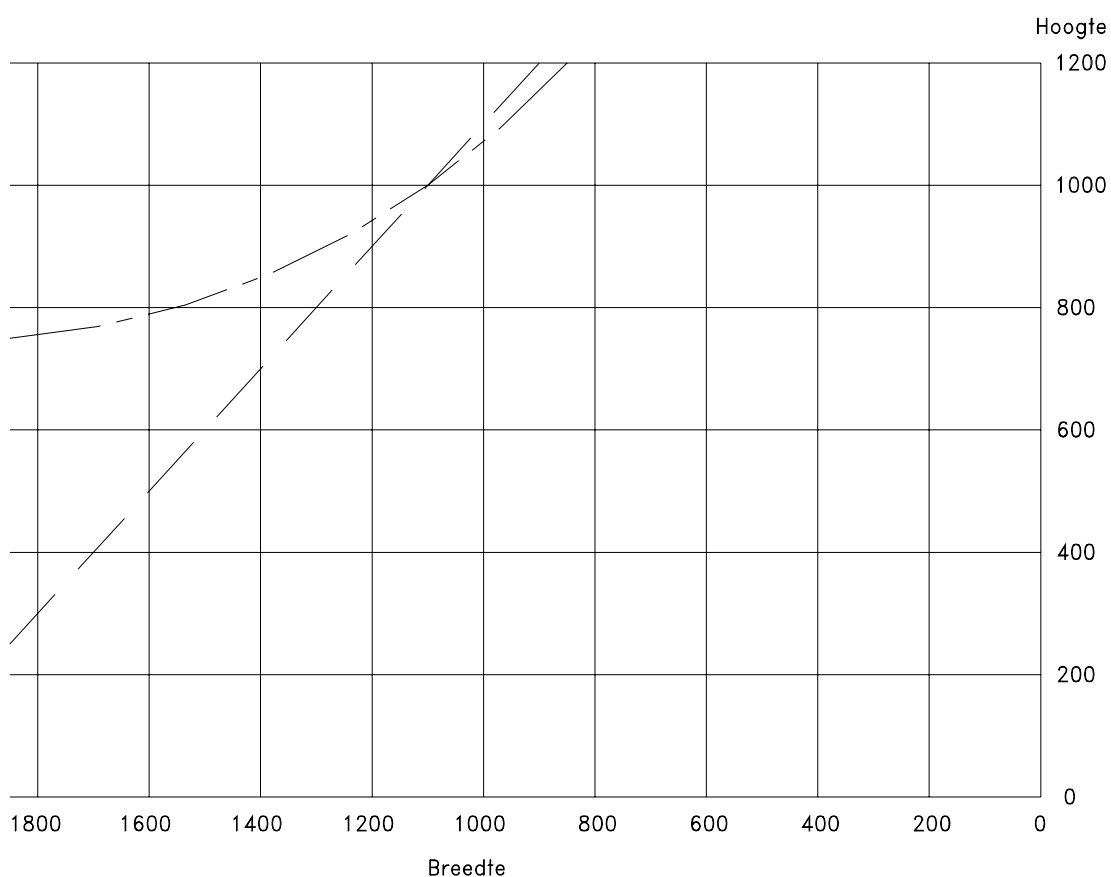
Aantal	Benaming	Bestelnr.
1	Raamkruk DIRIGENT-FZ afsluitbaar	6-28075-29-0-11
2	Schroef DIN 965, M5x40	9-13255-40-2
1	Espagnolet	
	RSB UN Voorplaat	
	591-750 [1]	430
	751-1200 1	880
	1201-1700 2	1380
	1701-1950 2	1630
	[1] Bij deze breedte dienen ipv aanzetstukken links en rechts een hoekoverbrenging gemonteerd te worden.	
1	Aanzetstuk 90	6-32104-00-0-1
1	Aanzetstuk 180	6-32105-00-0-1
	Valschaar	U-76500-00-0-1
1	RSB 591-1200	
2	RSB 1201-1950	
3	CONTURA scharnier links, zilverkleurig	11955-33211
	rechts, zilverkleurig	1955-34211
	Sluitplaat Se	(zie overzicht)

Het aantal toe te passen scharnieren is minimaal 3.
 In onderstaande tabel geeft aan wanneer er meer als 3 scharnieren toegepast moeten te worden.

Tabel ivm maximale afmeting en aantal scharnieren.

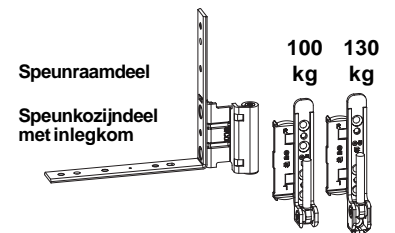
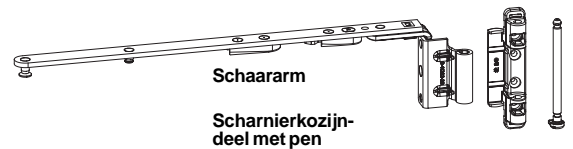
----- Maximale afmetingen van de ramen.

----- Boven deze lijn dienen 4 scharnieren toegepast te worden.



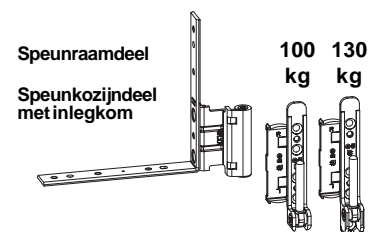
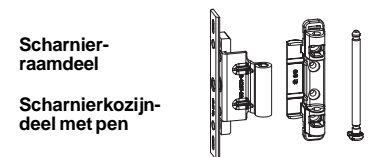
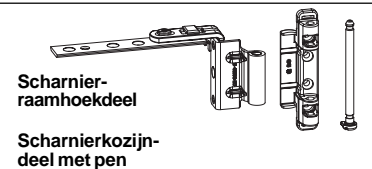
Draaivalbeslag

Benaming	Bestelnr.
Schaararm RSB	
280- 500	6-31483-18-L/R-1
501- 750	6-31484-18-L/R-1
751-1200	6-31485-18-L/R-1
1201-1600	6-31486-18-L/R-1
Scharnierkozijndeel, met pen	6-31912-18-0-1
Speunraamdeel zonder raamrem	6-30682-18-L/R-1
Speunkozijndeel tot 100 kg met inlegkom tot 130 kg	6-29305-18-L/R-1 6-29306-18-L/R-1



Draaibeslag

Benaming	Bestelnr.
Scharnierraamhoekdeel	6-31477-18-0-1
Scharnierkozijndeel	6-31912-18-0-1
Scharnierraamdeel vanaf RSH 1101 mm	6-31479-18-0-1
Scharnierkozijndeel, met pen	6-31912-18-0-1
Speunraamdeel, zonder raamrem	6-30682-18-L/R-1
Speunkozijndeel, met inlegkom	tot 100 kg 6-29305-18-L/R-1 tot 130 kg 6-29306-18-L/R-1



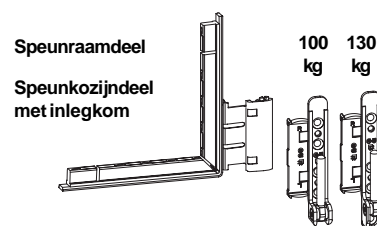
Valraambeslag

Aantal	Benaming	Bestelnr.
	Valraamscharnier	6-31481-18-0-1
	Scharnierkozijndeel, met pen RSB	6-31912-18-0-1
2	410-1100	
3	1101-1720	
4	1721-2220	



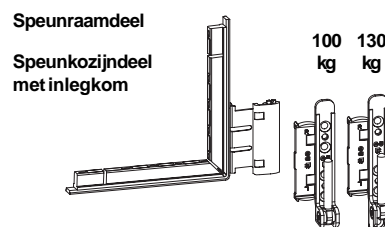
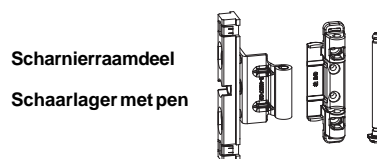
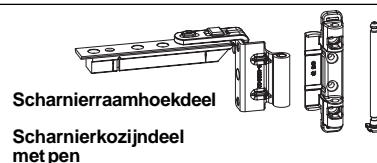
Draaivalbeslag

Benaming	Bestelnr.
Schaararm RSB	
280- 500	6-31483-18-L/R-1
501- 750	6-31484-18-L/R-1
751-1200	6-31485-18-L/R-1
1201-1600	6-31486-18-L/R-1
Scharnierkozijndeel , met pen	6-31912-18-0-1
Speunraamdeel , zonder raamrem	6-30681-18-L/R-1
Speunkozijndeel , met inlegkom	tot 100 kg 6-29305-18-L/R-1 tot 130 kg 6-29306-18-L/R-1



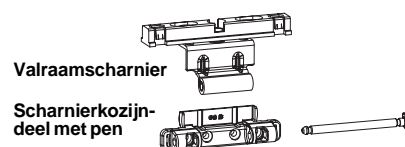
Draaibeslag

Benaming	Bestelnr.
Scharnierraamhoekdeel	6-32941-18-0-1
Scharnierkozijndeel , met pen	6-31912-18-0-1
Scharnierraamdeel vanaf RSH 1101 mm	6-31480-18-0-1
Scharnierkozijndeel , met pen	6-31912-18-0-1
Speunraamdeel , zonder raamrem	6-30681-18-L/R-1
Speunkozijndeel , met inlegkom	tot 100 kg 6-29305-18-L/R-1 tot 130 kg 6-29306-18-L/R-1

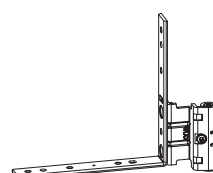


Valraambeslag

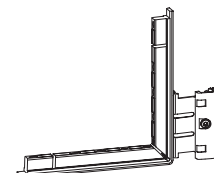
Aantal	Benaming	Bestelnr.
	Valraamscharnier	6-31482-18-0-1
	Scharnierkozijn- deel , met pen RSB	6-31912-18-0-1
2	410-1100	
3	1101-1720	
4	1721-2220	



Aantal	Benaming	Bestelnr.
	Speunraamdeel , met raamrem en zonder beslaggroef	6-28838-18-L/R-1
	Speunraamdeel , met raamrem en met beslaggroef	6-29227-18-L/R-1
	Speunraamdeel , zonder raamrem Voor deuren zonder onderdorpel, en zonder beslaggroef	6-32283-18-L/R-1
	Speunraamdeel , met raamrem Voor deuren zonder onderdorpel, en zonder beslaggroef	6-29683-18-L/R-1
	Afdekkappen , speun raamdeel	9-37725-00-L/R-7
	Speunkozijndeel , tot 100 kg zonder inlegkom tot 130 kg	6-28926-00-0-1 6-29070-00-0-1
	Inlegkom , onder	9-37919-18-0-1
	Afdekkap , tot 100 kg voor speunkozijndeel tot 130 kg	9-35461-00-0-1 9-37770-00-0-1
	Afdekkap , scharnierkozijndeel	9-41653-00-0-1
	Afdekkap , schaararm	9-42680-00-0-1
	Opvulstuk , speunraamdeel	9-29533-00-0-1
	Opvulstukje , scharnierraamdeel en valraamscharnier	9-30785-00-0-0
	Verpakking afdekkappen tot 100 kg Voor speunkozijndeel tot 130 kg Inhoud:	K-16825-00-L/R-1 K-16827-00-L/R-1
1	Afdekkap, scharnierkozijndeel	
1	Afdekkap, schaararm	
1	Afdekkap, speunraamdeel DIN links	
1	Afdekkap, speunraamdeel DIN rechts	
1	Afdekkap, speunkozijndeel	
	Verpakking afdekkappen Voor scharnierraamdeel Inhoud:	K-16826-00-0-1
1	Afdekkap, scharnierkozijndeel	
1	Afdekkap, schaararm	



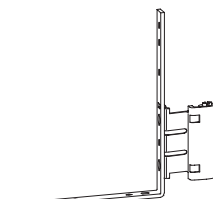
Speunraamdeel met raamrem zonder beslaggroef



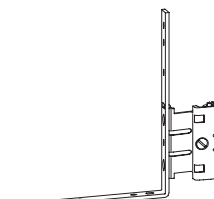
Speunraamdeel met raamrem met beslaggroef



Afdekkap speunraamdeel



Speunraamdeel voor deur zonder onderdorpel zonder raamrem zonder beslaggroef



Speunraamdeel voor deur zonder onderdorpel met raamrem zonder beslaggroef



Speunkozijndeel zonder inlegkom tot 100 kg tot 130 kg



Inlegkom onder



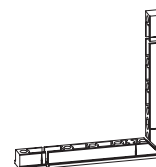
Afdekkap, speun kozijndeel tot 100 kg tot 130 kg



Afdekkap scharnierkozijndeel



Afdekkap, schaararm



Opvulstuk



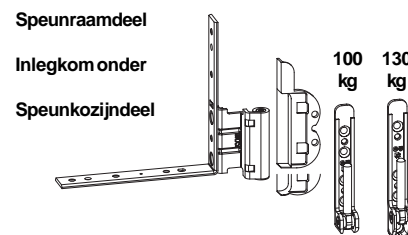
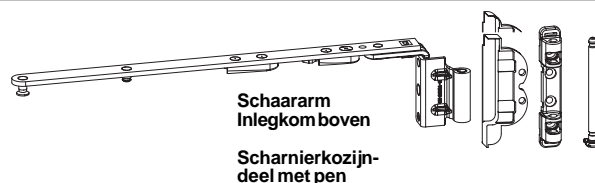
Opvulstukje scharnierraamdeel en valraamscharnier

Scharnierzijde UNI-JET M 6/4, UNI-JET M 6/4i, zonder beslagroef



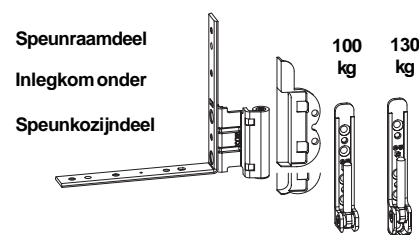
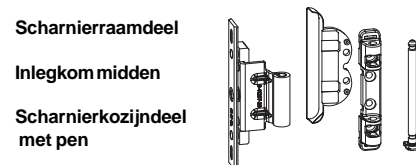
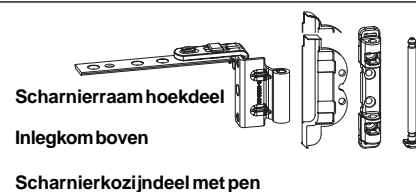
Draaivalbeslag

Benaming	Bestelnr.
Schaararm RSB	
280- 500	6-31483-15-L/R-1
501- 750	6-31484-15-L/R-1
751-1200	6-31485-15-L/R-1
1201-1600	6-31486-15-L/R-1
Scharnierkozijn- deel, met pen	6-31636-00-0-1
Inlegkom, boven M 6/4 voor frezing aan verlijmt kozijn M 6/4i voor frezing aan het losse stuk	9-39941-15-L/R-1 9-39383-15-L/R-1
Speunraamdeel, zonder raamrem	6-30682-15-L/R-1
Speunkozijn- deel tot 100 kg tot 130 kg	6-28926-00-0-1 6-29070-00-0-1
Speunraamdeel, Inlegkom, onder M 6/4 voor frezing aan verlijmt kozijn M 6/4i voor frezing aan het losse stuk	9-39942-15-L/R-1 9-39384-15-L/R-1



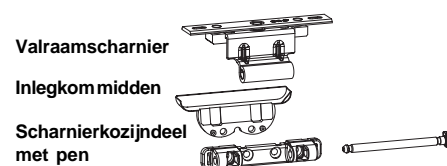
Draaibeslag

Benaming	Bestelnr.
Scharnierraamhoek- deel	6-31477-15-0-1
Scharnierkozijn- deel, met pen	6-31636-00-0-1
Inlegkom, boven M 6/4 voor frezing aan verlijmt kozijn M 6/4i voor frezing aan het losse stuk	9-39941-15-L/R-1 9-39383-15-L/R-1
Scharnierraam- deel vanaf RSH 1101 mm	6-31479-15-0-1
Scharnierkozijn- deel, met pen	6-31636-00-0-1
Inlegkom, midden	9-39533-15-0-1
Speunraam- deel, zonder raamrem	6-30682-15-L/R-1
Speunkozijn- deel tot 100 kg tot 130 kg	6-28926-00-0-1 6-29070-00-0-1
Inlegkom, onder M 6/4 voor frezing aan verlijmt kozijn M 6/4i voor frezing aan het losse stuk	9-39942-15-L/R-1 9-39384-15-L/R-1



Valraambeslag

Aantal	Benaming	Bestelnr.
	Valraamscharnier	6-31481-15-0-1
	Scharnierkozijn- deel, met pen	6-31636-00-0-1
	Inlegkom, midden RSB	9-39533-15-0-1
2	410-1100	
3	1101-1720	
4	1721-2220	

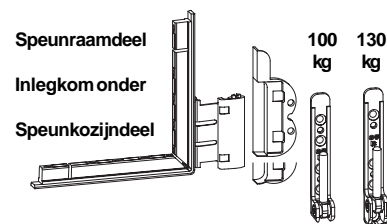
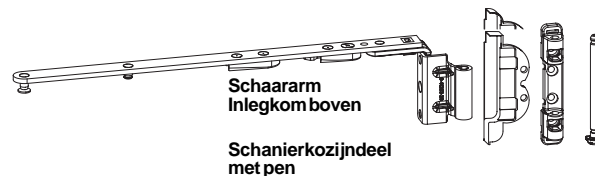


Scharnierzijde UNI-JET M 6/4, UNI-JET M 6/4i, met beslagroef



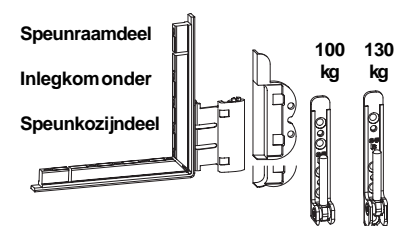
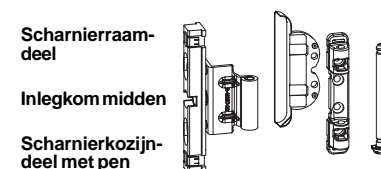
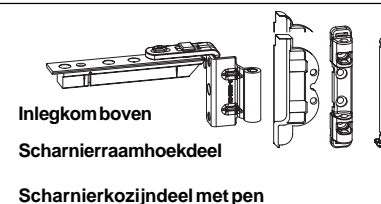
Draaivalbeslag

Benaming	Bestelnr.
Schaararm RSB	
280- 500	6-31483-15-L/R-1
501- 750	6-31484-15-L/R-1
751-1200	6-31485-15-L/R-1
1201-1600	6-31486-15-L/R-1
Scharnierkozijndeel , met pen	6-31636-00-0-1
Inlegkom , boven M 6/4 voor frezing aan verlijmt kozijn M 6/4i voor frezing aan het losse stuk	9-39941-15-L/R-1 9-39383-15-L/R-1
Speunraamdeel , zonder raamrem	6-30681-15-L/R-1
Speunkozijndeel	tot 100 kg 6-28926-00-0-1 tot 130 kg 6-29070-00-0-1
Inlegkom , onder M 6/4 voor frezing aan verlijmt kozijn M 6/4i voor frezing aan het losse stuk	9-39942-15-L/R-1 9-39384-15-L/R-1



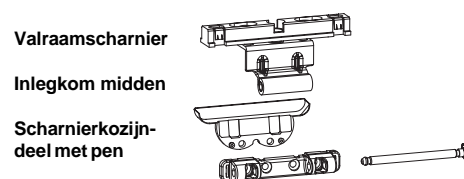
Draaibeslag

Benaming	Bestelnr.
Scharnierraamhoekdeel	6-32941-15-0-1
Scharnierkozijndeel , met pen	6-31636-00-0-1
Inlegkom , boven M 6/4 voor frezing aan verlijmt kozijn M 6/4i voor frezing aan het losse stuk	9-39941-15-L/R-1 9-39383-15-L/R-1
Scharnierraamdeel vanaf RSH 1101 mm	6-31480-15-0-1
Scharnierkozijndeel , met pen	6-31636-00-0-1
Inlegkom , midden	9-39533-15-0-1
Speunraamdeel , zonder raamrem	6-30681-15-L/R-1
Speunkozijndeel	tot 100 kg 6-28926-00-0-1 tot 130 kg 6-29070-00-0-1
Inlegkom , onder M 6/4 voor frezing aan verlijmt kozijn M 6/4i voor frezing aan het losse stuk	9-39942-15-L/R-1 9-39384-15-L/R-1

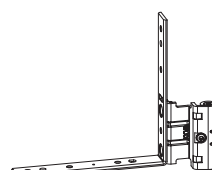


Valraambeslag

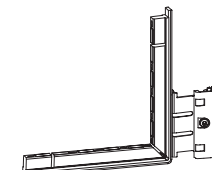
Benaming	Bestelnr.
Valraamscharnier	6-31482-15-0-1
Scharnierkozijndeel , met pen	6-31636-00-0-1
Inlegkom , midden RSB	9-39533-15-0-1
2	410-1100
3	1101-1720
4	1721-2220



Aantal	Benaming	Bestelnr.
	Speunraamdeel , met raamrem en zonder beslaggroef	6-28838-15-L/R-1
	Speunraamdeel , met raamrem en met beslaggroef	6-29227-15-L/R-1
	Speunraamdeel , zonder raamrem Voor deuren zonder onderdorpel en zonder beslaggroef	6-32283-15-L/R-1
	Speunraamdeel , met raamrem Voor deuren zonder onderdorpel en zonder beslaggroef	6-29683-15-L/R-1
	Afdekkap , speunraamdeel	9-37725-00-L/R-1
	Afdekkap , speunkozijndeel tot 100 kg	9-35461-00-0-1
	tot 130 kg	9-37770-00-0-1
	Afdekkap , scharnierkozijndeel	9-41653-00-0-1
	Afdekkap , schaararm	9-42680-00-0-1
	Opvulstuk , speunraamdeel	9-29533-00-0-1
	Opvulstukje , scharnierraamdeel en valraamscharnier	9-30785-00-0-0
	Verpakking afdekkappen , tot 100 kg	K-16825-00-L/R-1
	voor speunkozijndeel tot 130 kg	K-16827-00-L/R-1
	Inhoud:	
1	Afdekkap, scharnierkozijndeel	
1	Afdekkap, schaararm	
1	Afdekkap, speunraamdeel DIN links	
1	Afdekkap, speunraamdeel DIN rechts	
1	Afdekkap, speunkozijndeel	
	Verpakking afdekkappen voor scharnierraamdeel	K-16826-00-0-1
	Inhoud:	
1	Afdekkap, scharnierkozijndeel	
1	Afdekkap, schaararm	



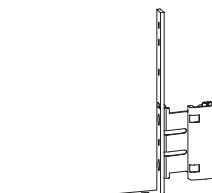
Speunraamdeel met raamrem zonder beslaggroef



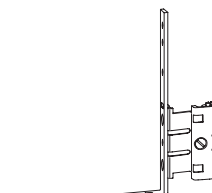
Speunraamdeel met raamrem met beslaggroef



Afdekkap Speunraamdeel



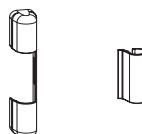
Speunraamdeel voor deuren zonder onderdorpel zonder raamrem zonder beslaggroef



Speunraamdeel voor deuren zonder onderdorpel met raamrem zonder beslaggroef



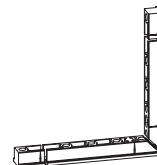
Afdekkappen Speunkozijndeel tot 100 kg tot 130 kg



Afdekkappen Scharnierkozijndeel



Schaararm



Opvulstuk



Opvulstukje scharnierraamdeel en valraam-scharnier

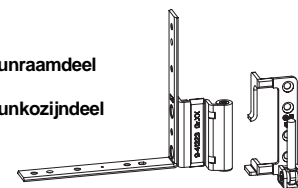
Draaivalbeslag

Benaming	Bestelnr.
Schaararm RSB	
280- 500	6-32970-18-L/R-1
501- 750	6-32971-18-L/R-1
751-1200	6-32972-18-L/R-1
1201-1600	6-32973-18-L/R-1
Scharnierkozijn- deel, met pen	6-31636-18-0-1
Speunraamdeel, zonder raamrem	6-30687-18-L/R-1
Speunkozijn- deel	6-32359-18-L/R-1



Schaararm

Scharnierkozijn-
deel met pen

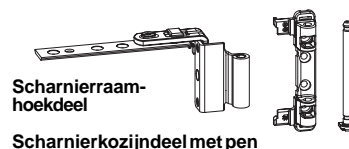


Speunraamdeel

Speunkozijn-
deel

Draaibeslag

Benaming	Bestelnr.
Scharnierraam- hoekdeel	6-32633-18-0-1
Scharnierkozijn- deel, met pen	6-31636-18-0-1
Scharnierraam- deel vanaf RSH 1101 mm	6-32635-18-0-1
Scharnierkozijn- deel, met pen	6-31636-18-0-1
Speunraamdeel, zonder raamrem	6-30687-18-L/R-1
Speunkozijn- deel	6-32359-18-L/R-1



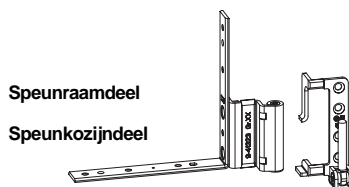
Scharnierraam-
hoekdeel

Scharnierkozijn-
deel met pen



Scharnier-
raamdeel

Scharnierkozijn-
deel met pen



Speunraamdeel

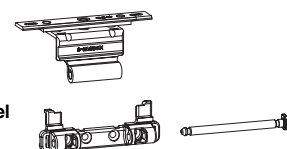
Speunkozijn-
deel

Valraambeslag

Aantal	Benaming	Bestelnr.
	Valraamscharnier	6-32637-18-0-1
	Scharnierkozijn- deel, met pen	6-31636-18-0-1
	RSB	
2	410-1100	
3	1101-1720	
4	1721-2220	

Valraamscharnier

Scharnierkozijn-
deel met pen

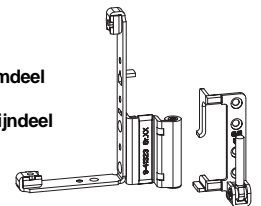


Draaivalbeslag

Benaming	Bestelnr.
Schaararm RSB	
280- 500	6-32970-18-L/R-1
501- 750	6-32971-18-L/R-1
751-1200	6-32972-18-L/R-1
1201-1600	6-32973-18-L/R-1
Scharnierkozijn- deel, met pen	6-31636-18-0-1
Speunraamdeel, zonder raamrem	6-31521-18-L/R-1
Speunkozijn- deel	6-32359-18-L/R-1



Speunraamdeel
Speunkozijn-
deel



Draaibeslag

Benaming	Bestelnr.
Scharnierraam- hoekdeel	6-31852-18-0-1
Scharnierkozijn- deel, met pen	6-31636-18-0-1
Scharnierraam- deel vanaf RSH 1101 mm	6-31854-18-0-1
Scharnierkozijn- deel, met pen	6-31636-18-0-1
Speunraam- deel, zonder raamrem	6-31521-18-L/R-1
Speunkozijn- deel	6-32359-18-L/R-1

Scharnier raam-
hoekdeel
Scharnierkozijn-
deel met pen

Scharnierraam-
deel
Scharnierkozijn-
deel met pen

Speunraamdeel
Speunkozijn-
deel

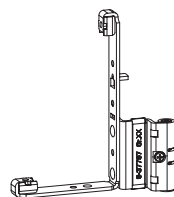
Valraambeslag

Aantal	Benaming	Bestelnr.
	Valraamscharnier	6-31847-18-0-1
	Scharnierkozijn- deel, met pen	6-31636-18-0-1
	RSB	
2	410-1100	
3	1101-1720	
4	1721-2220	

Valraamscharnier

Scharnierkozijn-
deel met pen

Aantal	Benaming	Bestelnr.
	Speunraamdeel, met raamrem en met beslaggroef	6-28740-18-L/R-1
	Afdekkap, speunraamdeel	9-37725-00-L/R-1
	Verpakking afdekkappen Voor scharnierraamdeel en valraamscharnier Inhoud:	K-16824-00-0-1
1	Afdekkap, scharnierkozijndeel	
1	Afdekkap, schararm	
	Verpakking afdekkappen voor speunraamdeel met extra bevestiging Inhoud:	K-16823-00-L/R-1
1	Afdekkap, scharnierkozijndeel	
1	Afdekkap, schararm	
1	Afdekkap, speunraamdeel DIN links	
1	Afdekkap, speunraamdeel DIN rechts	
1	Afdekkap, speunkozijndeel DIN links	
1	Afdekkap, speunkozijndeel DIN rechts	



Speunraamdeel met raamrem



Afdekkap speunraamdeel



Afdekkap Schar-lager



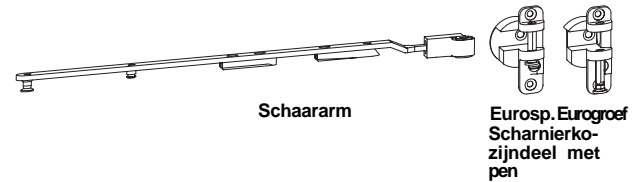
Schar-arm



Afdekkap Speunkozijndeel

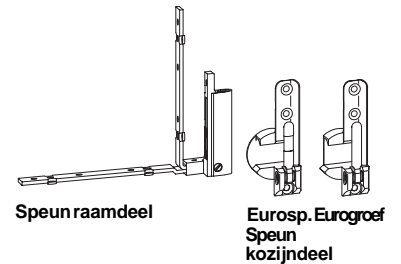
Draaivalbeslag

Benaming	Bestel-Nr.	
	DIN links	DIN rechts
Schaararm RSB		
280- 500	6-28010-18-L-1	6-28010-18-R-1
501- 750	6-28011-18-L-1	6-28011-18-R-1
751-1200	6-28012-18-L-1	6-28012-18-R-1
1201-1600	6-28013-18-L-1	6-28013-18-R-1
Scharnierkozijndeel met pen		
Eurospanning	6-28020-18-L-1	6-28020-18-R-1
Eurogroef	6-28020-00-L-1	6-28020-00-R-1
Speunraamdeel met raamrem		
	6-28023-00-L-1	6-28023-00-R-1
Speunkozijndeel		
Eurospanning	6-28022-18-L-1	6-28022-18-R-1
Eurogroef	6-28022-00-L-1	6-28022-00-R-1



Schaararm

Eurosp. Eurogroef
Scharnierkozijndeel met pen

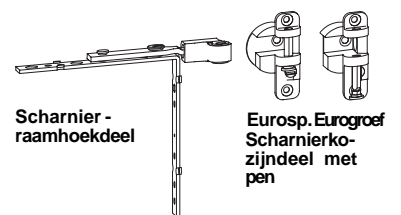


Speunraamdeel

Eurosp. Eurogroef
Speunkozijndeel

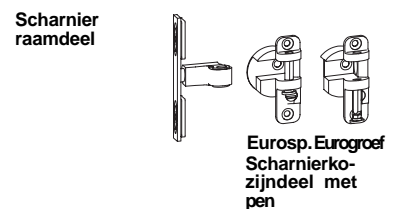
Draaibeslag

Benaming	Bestel-Nr.	
	DIN links	DIN rechts
Scharnierraamhoekdeel	6-28030-18-0-1	6-28030-18-0-1
Scharnierkozijndeel met pen		
Eurospanning	6-28020-18-L-1	6-28020-18-R-1
Eurogroef	6-28020-00-L-1	6-28020-00-R-1
Scharnierraamdeel vanaf RSH 1101		
	6-28032-00-0-1	6-28032-00-0-1
Scharnierkozijndeel met pen		
Eurospanning	6-28020-18-L-1	6-28020-18-R-1
Eurogroef	6-28020-00-L-1	6-28020-00-R-1
Speunraamdeel met raamrem		
	6-28023-00-L-1	6-28023-00-R-1
Speunkozijndeel		
Eurospanning	6-28022-18-L-1	6-28022-18-R-1
Eurogroef	6-28022-00-L-1	6-28022-00-R-1



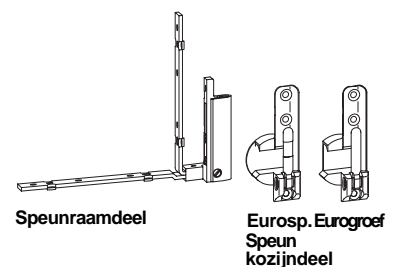
Scharnier-raamhoekdeel

Eurosp. Eurogroef
Scharnierkozijndeel met pen



Scharnier raamdeel

Eurosp. Eurogroef
Scharnierkozijndeel met pen

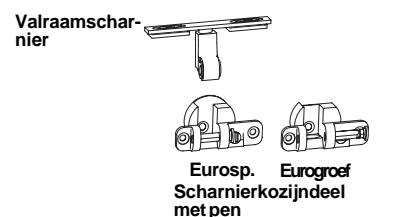


Speunraamdeel

Eurosp. Eurogroef
Speunkozijndeel

Valraambeslag

Benaming	Bestel-Nr.	
	DIN links	DIN rechts
Valraamscharnier	6-28033-18-0-1	6-28033-18-0-1
Scharnierkozijndeel met pen		
Eurospanning	6-28020-18-L-1	6-28020-18-R-1
Eurogroef	6-28020-00-L-1	6-28020-00-R-1
RSB		
2	410-1100	
3	1101-1720	
4	1721-2220	



Valraamscharnier

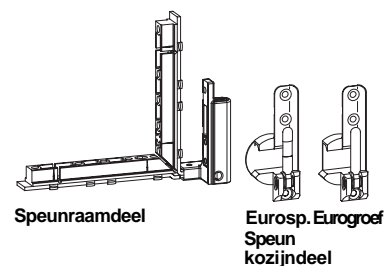
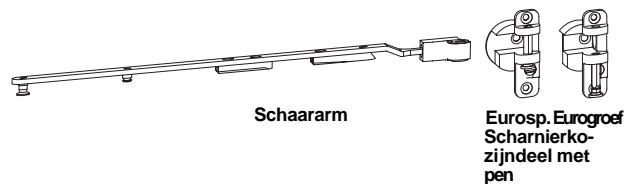
Eurosp. Eurogroef
Scharnierkozijndeel met pen

Scharnierzijde UNI-JET M 20/12, met beslaggroef



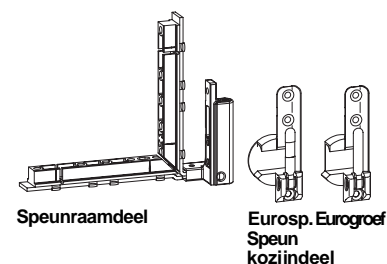
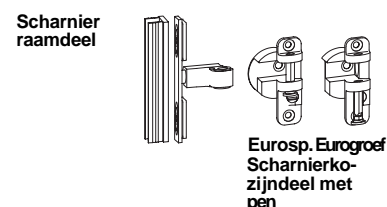
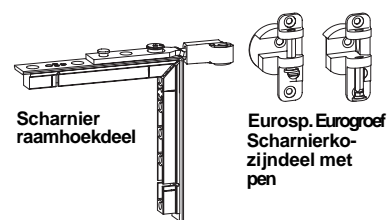
Draaivalbeslag

Benaming	Bestel-Nr.	
	DIN links	DIN rechts
Schaararm RSB		
280- 500	6-28010-18-L-1	6-28010-18-R-1
501- 750	6-28011-18-L-1	6-28011-18-R-1
751-1200	6-28012-18-L-1	6-28012-18-R-1
1201-1600	6-28013-18-L-1	6-28013-18-R-1
Scharnierkozijndeel met pen		
Eurospinning	6-28020-18-L-1	6-28020-18-R-1
Eurogroef	6-28020-00-L-1	6-28020-00-R-1
Speunraamdeel met raamrem		
	6-30220-00-L-1	6-30220-00-R-1
Speunkozijndeel		
Eurospinning	6-28022-18-L-1	6-28022-18-R-1
Eurogroef	6-28022-00-L-1	6-28022-00-R-1



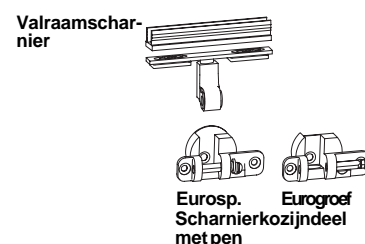
Draaibeslag

Benaming	Bestel-Nr.	
	DIN links	DIN rechts
Scharnier raamhoekdeel	6-30222-18-0-1	6-30222-18-0-1
Scharnierkozijndeel met pen		
Eurospinning	6-28020-18-L-1	6-28020-18-R-1
Eurogroef	6-28020-00-L-1	6-28020-00-R-1
Scharnierraamdeel	vanaf RSH 1101	
	6-28032-00-0-1	6-28032-00-0-1
	9-30785-00-0-0	9-30785-00-0-0
Vulstuk		
Scharnierkozijndeel met pen		
Eurospinning	6-28020-18-L-1	6-28020-18-R-1
Eurogroef	6-28020-00-L-1	6-28020-00-R-1
Speunraamdeel met raamrem		
	6-30220-00-L-1	6-30220-00-R-1
Speunkozijndeel		
Eurospinning	6-28022-18-L-1	6-28022-18-R-1
Eurogroef	6-28022-00-L-1	6-28022-00-R-1



Valraambeslag

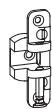
Benaming	Bestel-Nr.	
	DIN links	DIN rechts
Valraamscharnier	6-28033-18-0-1	6-28033-18-0-1
Vulstuk	9-30785-00-0-0	9-30785-00-0-0
Schaarlager		
Eurospinning	6-28020-18-L-1	6-28020-18-R-1
Eurogroef	6-28020-00-L-1	6-28020-00-R-1
RSB		
2	410-1100	
3	1101-1720	
4	1721-2220	



Benaming	Bestel-Nr.	
	DIN links	DIN rechts
Scharnierkozijndeel Symetrisch	Eurosp. 6-28314-18-L-1	6-28314-18-R-1
	Eurogroef 6-28314-00-L-1	6-28314-00-R-1
Afdekkap scharnierkozijndeel[2]	9-36560-00-L-1	9-36560-00-R-1
Afdekkap speunraamdeel [2]	9-36561-00-L-1	9-36561-00-R-1
Afdekkap schaarlager [2]	9-36559-00-L-1	9-36559-00-R-1
Afdekkap schaararm [2]	9-36558-00-0-1	9-36558-00-0-1
Vulstuk speunraamdeel	9-29533-00-0-1	9-29533-00-0-1
Vulstuk scharnierraamdeel / valraamscharnier	9-30785-00-0-0	9-30785-00-0-0



Eurogr.
Scharnierkozijndeel
met pen symetrisch



Eurogroef
Scharnierkozijndeel
met pen symetrisch



Afdekkappen[2]
Speun
kozijndeel



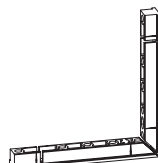
Afdekkappen[2]
Speun
raamdeel



Afdekkappen[2]
Scharnier-
kozijndeel
met pen



Schaararm



Vulstuk



Vulstuk
Scharnierraamdeel/
Valraamscharnier

Draaivalbeslag

Aantal	Benaming	Bestelnr.
	Speunraamdeel	6-28397-00-L/R-1
	Speunkozijndeel	6-28398-00-L/R-1
	Schaararm	
	RSB	
	280- 500	6-28399-21-L-1
	501- 750	6-28399-30-L-1
	751-1200	6-28399-44-L-1
	1201-1600	6-28399-60-L-1
	Vergrendeling, DK-achterzijde	
	RSH Voorpl. Sluitlip	
	1100-1350 530 1	6-26804-00-0-1
	1351-1600 740 1	6-26805-00-0-1
	1601-1850 890 1	6-26806-00-0-1
	1851-2350 1490 2	6-26807-00-0-1
	Sluitplaat, voor sluitlip	9-35117-00-0-1
	RSH	
1	1100-1850	
2	1851-2350	

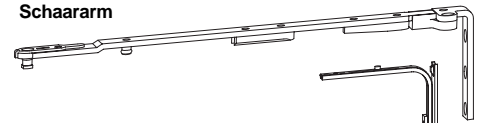
Draaibeslag

Benaming	Bestelnr.
Speunraamdeel	6-28397-00-L/R-1
Speunkozijndeel	6-28398-00-L/R-1
Scharnierkozijndeel	6-28695-00-L/R-1
Scharnierraamdeel	6-28698-00-L/R-1
Middenscharnier vanaf RSH 1101	
Sluitstuk	9-32833-00-0-1
Sluithaak	9-32832-00-0-1

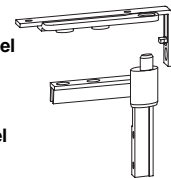
Valraambeslag

Benaming	Bestelnr.
Speunkozijndeel	6-28398-00-R-1
Speunraamdeel	6-28397-00-R-1
Scharnierraamdeel	6-28698-00-R-1
Speunkozijndeel	6-28696-00-R-1
Middensluiting vanaf RSB 1101	
Sluitstuk	9-32833-00-0-1
Sluithaak	9-32832-00-0-1

Schaararm

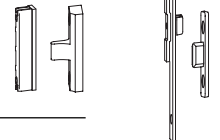


Scharnierkozijndeel
li. 6-28695-00-L-1
re. 6-28695-00-R-1



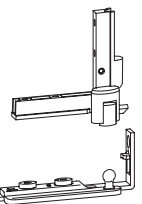
Scharnierraamdeel
li. 6-28698-00-L-1
re. 6-28698-00-R-1

Sluitstuk
Sluithaak

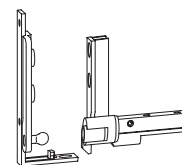


Vergrendeling
DK-Scharnierzijde
Sluitplaat
voor sluitlip

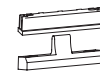
Speunraamdeel onder
hoogte instelbaar
li. 6-28397-00-L-1
re. 6-28397-00-R-1



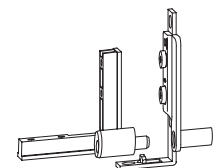
Speunkozijndeel onder
zijdelings instelbaar
li. 6-28398-00-L-1
re. 6-28398-00-R-1



Speunkozijndeel
6-28398-00-R-1
Speunraamdeel
6-28397-00-R-1

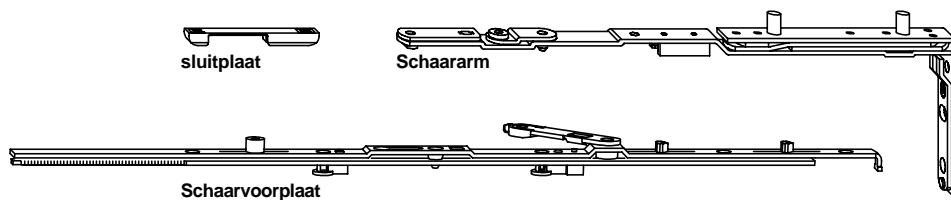


Sluitstuk
Sluithaak

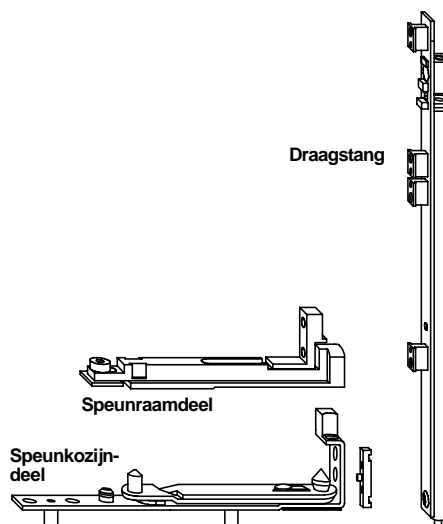
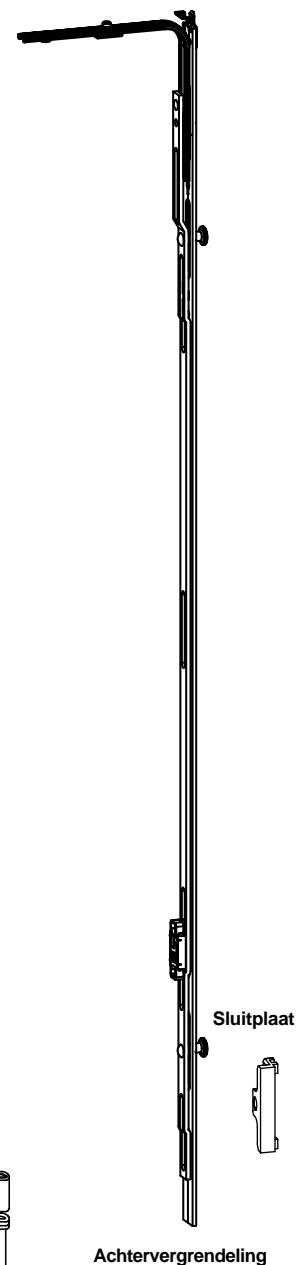


Scharnierraamdeel
6-28698-00-R-1
Speunkozijndeel
6-28696-00-R-1

12 mm sponning



Benodigde beslagonderdelen				
Benaming	Bestelnr.			
	DIN links	DIN rechts		
Speunraamdeel	9-36475-00-0-1			
Draagstang	9-36476-00-0-1			
Speunkozijndeel (asmaat 9, met nokken)	9-36477-00-L-1	9-36477-00-R-1		
Speunkozijndeel (asmaat 9, zonder nokken)	9-42878-00-L-1	9-42878-00-R-1		
Speunkozijndeel (asmaat 13, zonder nokken)	9-42879-00-L-1	9-42879-00-R-1		
Schaararm (asmaat 9, met nokken)	9-42876-00-L-1	9-42876-00-R-1		
Schaararm (asmaat 9, zonder nokken)	9-42996-00-L-1	9-42996-00-R-1		
Schaararm (asmaat 13, zonder nokken)	9-42997-00-L-1	9-42667-00-R-1		
Schaarvoorplaat				
RSB	Voorpl.	UN		
500- 750	590		6-32824-06-0-1	
751- 950	840	1	6-32824-08-0-1	
951-1200	1040	1	6-32824-10-0-1	
Vergrendeling, achterzijde				
RSH	Voorpl.	UN		
550-1100	215	1	6-32010-00-0-1	
1101-1350	740	1	6-32008-07-0-1	
1351-1850	1050	1	6-32008-10-0-1	
1851-2350	1490	2	6-32008-15-0-1	



Sluitplaat

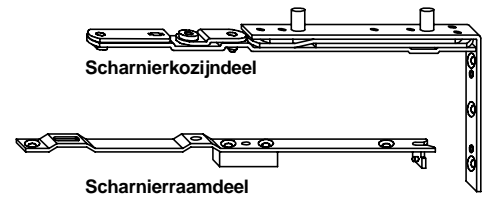
Achtervergrendeling

Draagstang

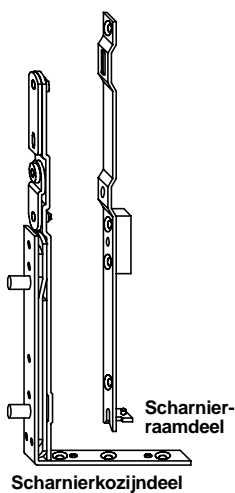
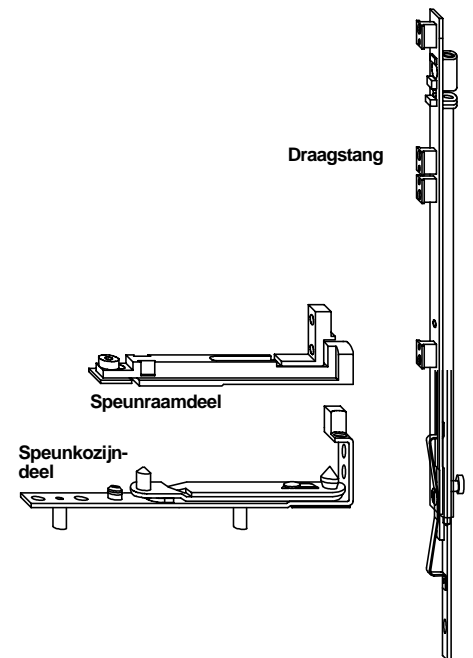
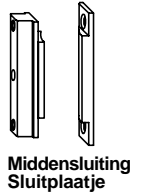
Speunraamdeel

Speunkozijn-deel

12 mm sponning

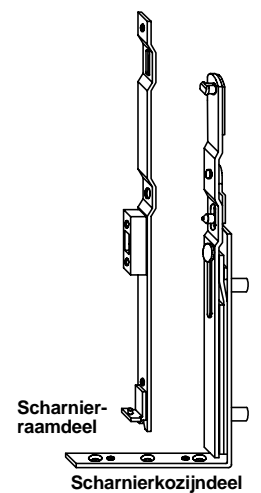
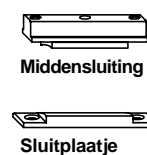


Benodigde beslagonderdelen		
Benaming	Bestelnr.	DIN rechts
Speunraamdeel	9-36475-00-0-1	
Draagstang	9-36476-00-0-1	
Speunkozijndeel	9-36477-00-L-1	9-36477-00-R-1
Scharnierkozijndeel	9-37012-00-L-1	9-37012-00-R-1
Scharnierraamdeel	9-37013-00-0-1	
Middensluiting vanaf RSH 1101	9-37014-00-0-1	
Sluitplaatje vanaf RSH 1101	9-37015-00-0-1	



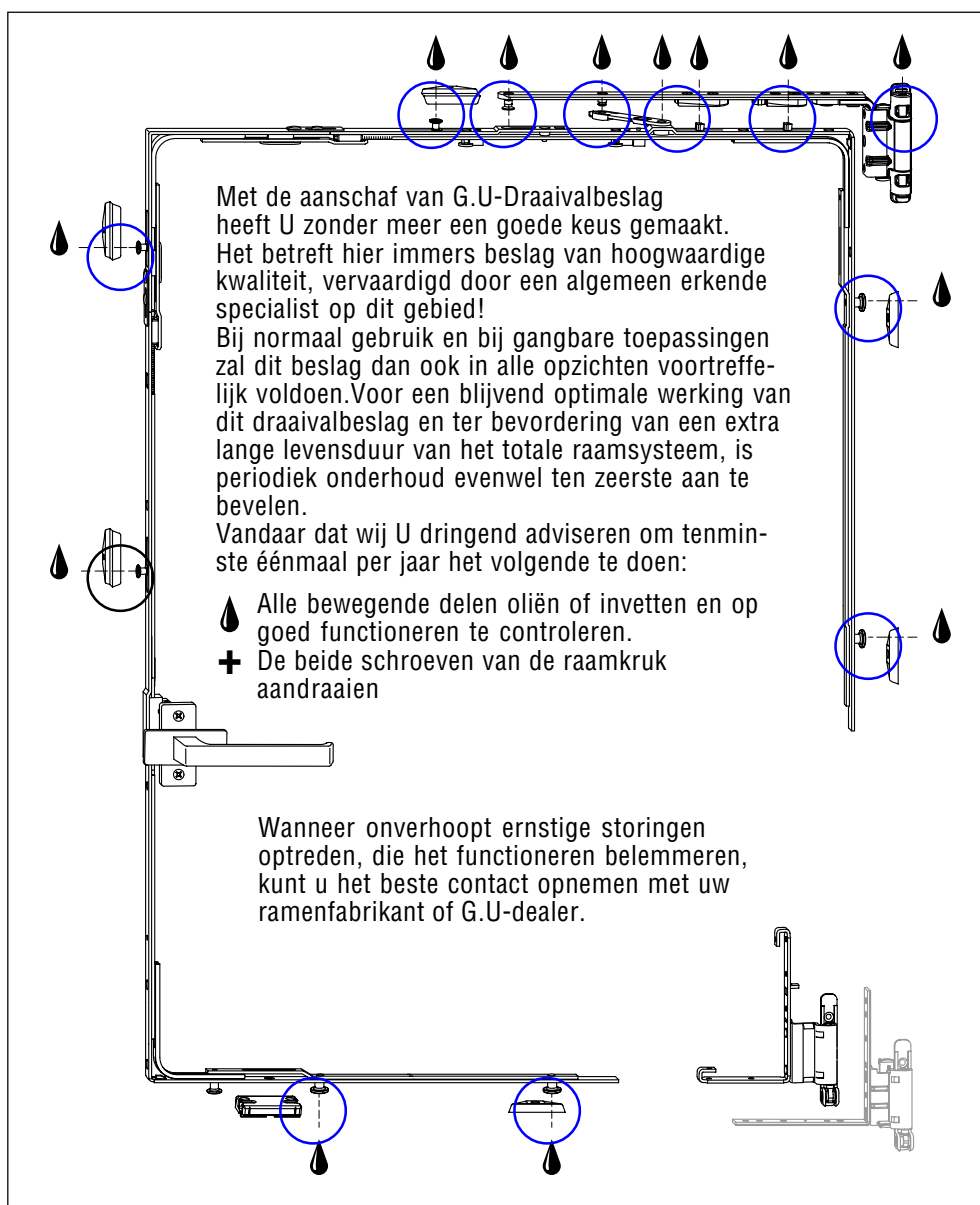
Benodigheden voor valramen

Benaming	Bestelnr.
Scharnierkozijndeel	9-37012-00-L-1
Scharnierkozijndeel	9-37012-00-R-1
Scharnierraamdeel	9-37013-00-0-1
Middensluiting vanaf RSB 800	9-37014-00-0-1
Sluitplaatje vanaf RSB 800	9-37015-00-0-1



Sponning	Sluitplaat, standaard	Valsluitplaat, standaard	Sluitplaat Se
18mm	9-42301-18-0-1	9-29136-00-0-1	6-31996-00-0-1
20mm	9-42301-20-0-1	9-33942-00-0-1	6-32001-00-0-1
25mm	9-38337-25-0-1	6-30596-25-0-1	6-29674-25-0-1
26mm	9-38337-26-0-1	6-30596-26-0-1	6-29674-26-0-1
27mm	9-38377-27-0-1	6-30596-27-0-1	6-29674-27-0-1
28mm	9-38377-28-0-1	6-30596-28-0-1	6-29674-28-0-1
29mm	9-38377-29-0-1	6-30596-29-0-1	6-29674-29-0-1
30mm	9-38377-30-0-1	6-30596-30-0-1	6-29674-30-0-1
31mm	9-38377-31-0-1	6-30596-31-0-1	6-29674-31-0-1
36mm	9-38377-36-0-1	6-30596-36-0-1	6-29674-36-0-1
4mm	8-00872-00-0-1	8-00871-00-0-1	6-27521-00-0-1
4/12mm		9-30630-00-0-1	
CONTURA	9-42301-18-0-1	9-29136-00-0-1	6-31996-00-0-1
Voor sluitlip	9-35117-00-0-1 verstelbaar		
	9-39974-00-0-1 niet verstelbaar		

Sponning	Valsluitplaat Se	Oplooppalaten raamFIX	Vulstuk slp. raamFIX
18mm	6-31997-00-0-1	9-40067-00-0-1	
20mm	6-32000-00-0-1	9-40444-00-0-1	
25mm	6-29675-25-0-1	9-40444-00-0-1	9-40445-25-0-1
26mm	6-29675-26-0-1	9-40444-00-0-1	9-40445-26-0-1
27mm	6-29675-27-0-1	9-40444-00-0-1	9-40445-27-0-1
28mm	6-29675-28-0-1	9-40444-00-0-1	9-40445-28-0-1
29mm	6-29675-29-0-1	9-40444-00-0-1	9-40445-29-0-1
30mm	6-29675-30-0-1	9-40444-00-0-1	9-40445-30-0-1
31mm	6-29675-31-0-1	6-40444-00-0-1	9-40445-31-0-1
36mm	6-29675-36-0-1	6-40444-00-0-1	9-40445-36-0-1
4mm	6-27522-00-0-1	9-40244-00-0-1	
4/12mm			
CONTURA	6-31997-00-0-1	9-40067-00-0-1	



06-05 NL

Om een draaivalbeslag goed te kunnen nastellen is het belangrijk om na te kijken of het raam recht in het kozijn hangt.

De gemakkelijkste manier om dit te controleren is door aan de binnenzijde op de hoeken van het kozijn de raam met een potloodstreepje af te tekenen. (zie fig. 1).

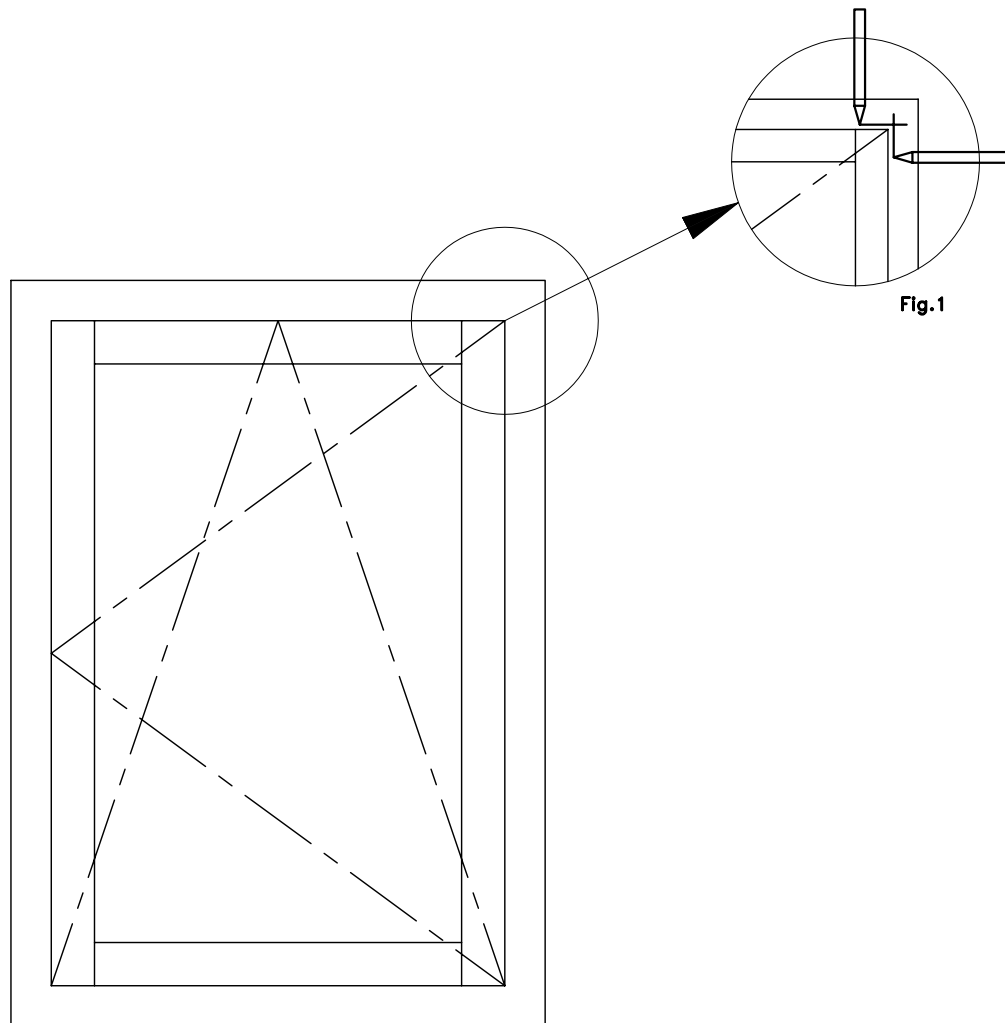
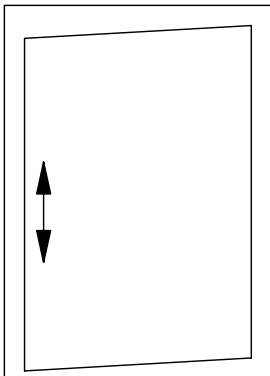


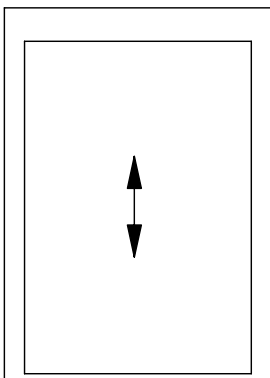
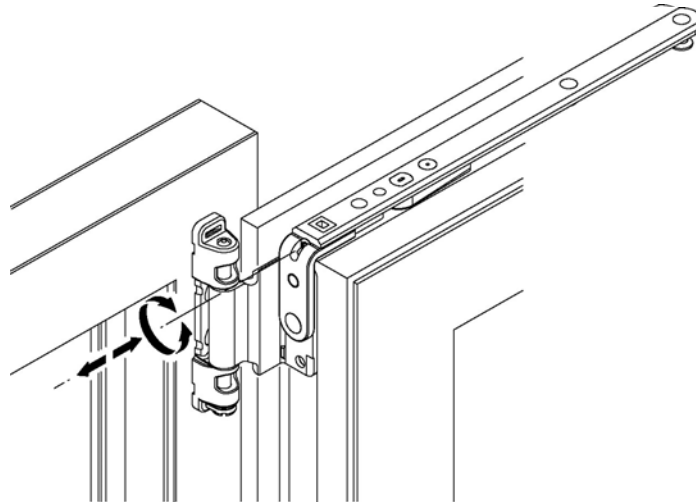
Fig.1

Als men na het aftekenen het raam opent ziet men gelijk of de raam rondom recht in het kozijn hangt.

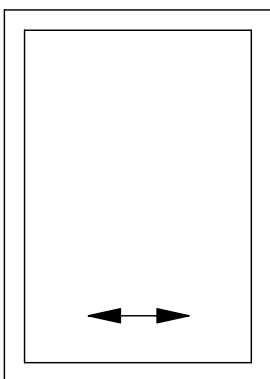
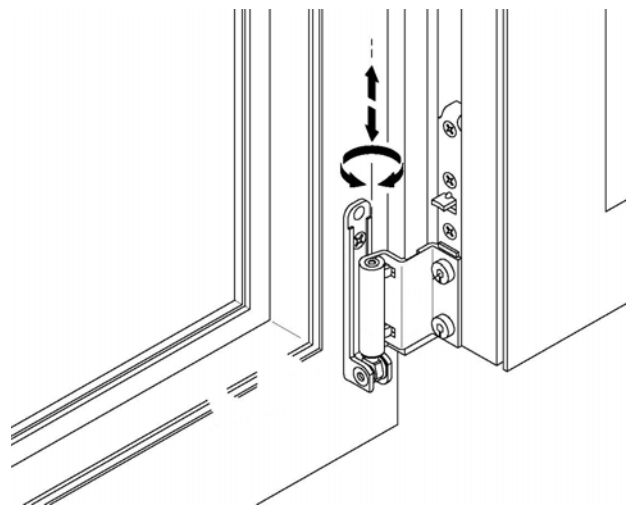
Is dit niet het geval kan dit als volgt nagesteld worden.



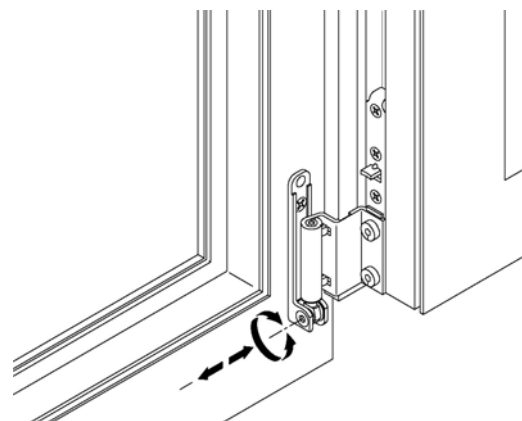
Instellen van de raam indien de raam sleept aan de sluitzijde.



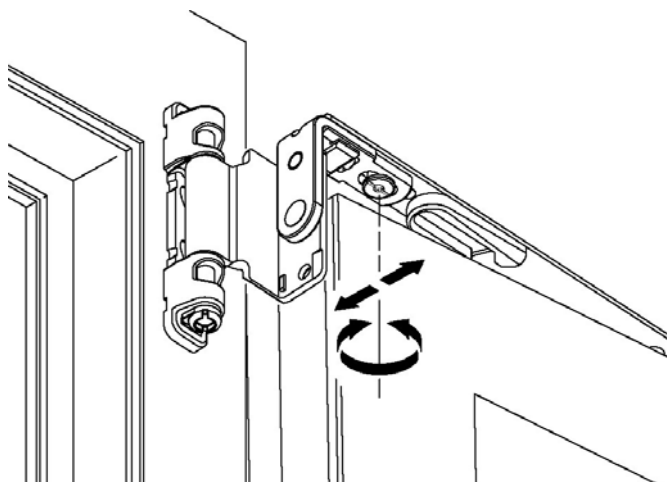
Omhoog draaien van de raam indien de raam in z'n geheel te laag staat.



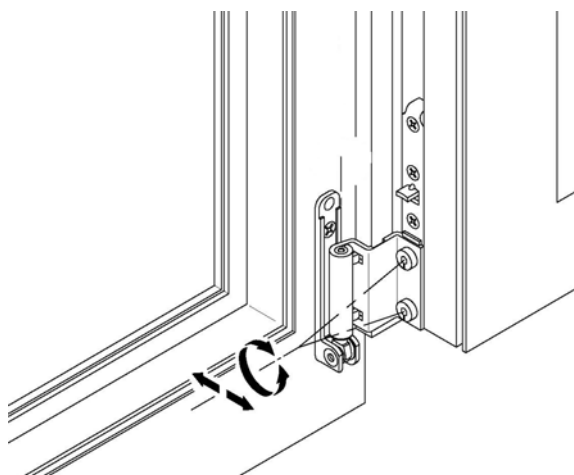
Zijdelings verstellen van de raam.



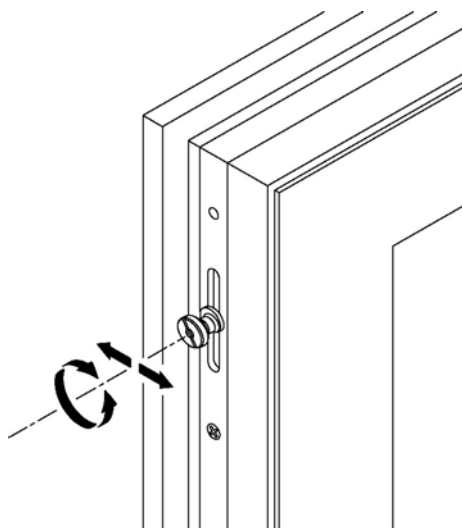
Aanpersdruk van de
schaar instellen.

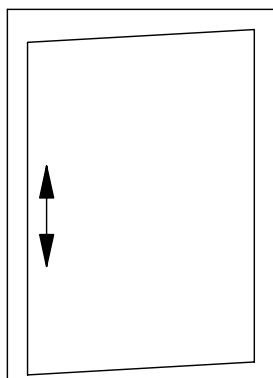


Aanpersdruk van speun
raamdeel instellen.

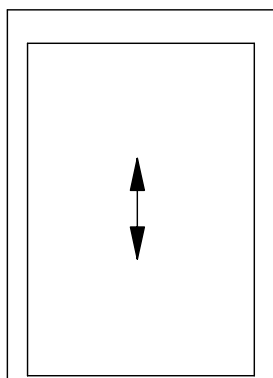
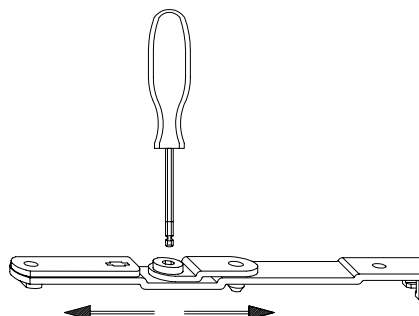


Aanpersdruk van de
nok instellen.

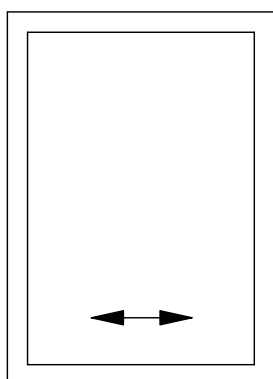
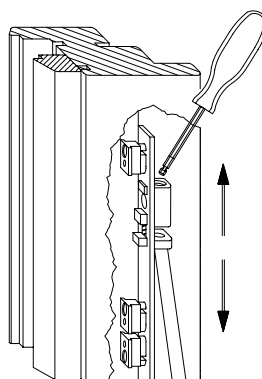




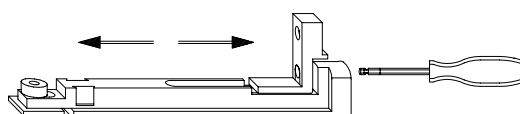
Instellen van de raam indien de raam sleept aan de sluitzijde.



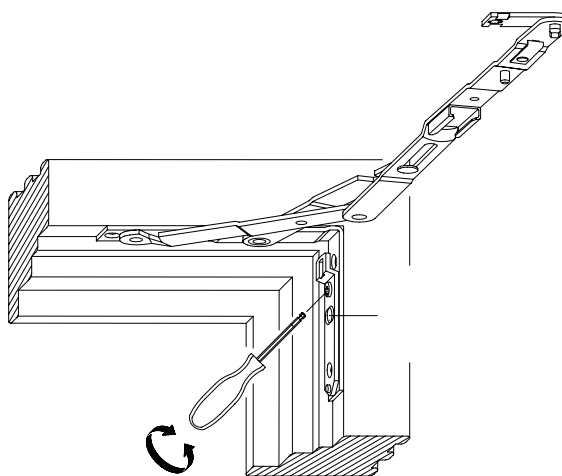
Omhoog draaien van de raam indien de raam in z'n geheel te laag staat.



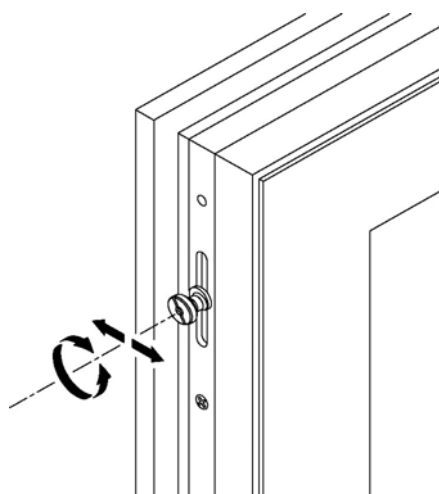
Zijdelings verstellen van de raam.

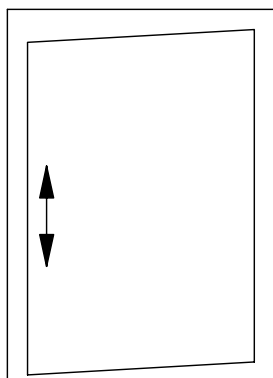


Aanpersdruk van de
schaar instellen.

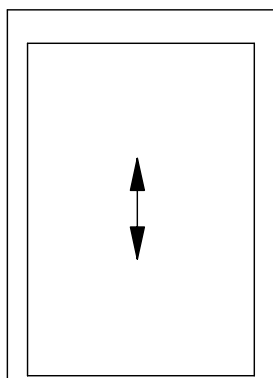
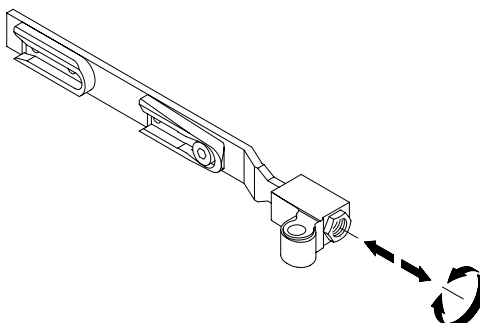


Aanpersdruk van de
nok instellen.

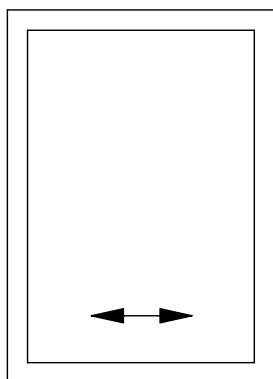
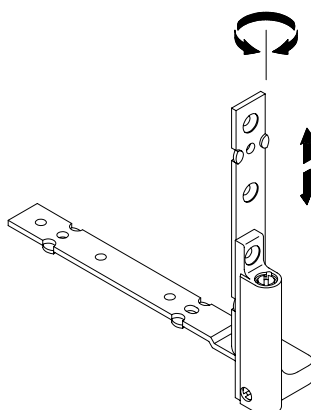




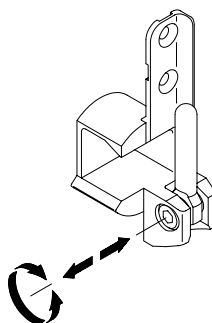
Instellen van de raam indien de raam sleept aan de sluitzijde.



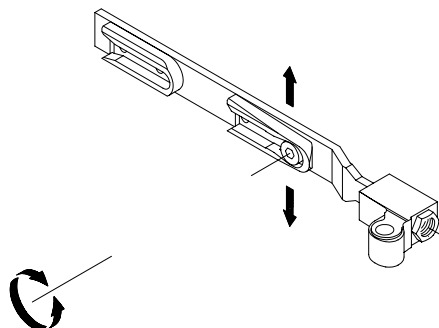
Omhoog draaien van de raam indien de raam in z'n geheel te laag staat.



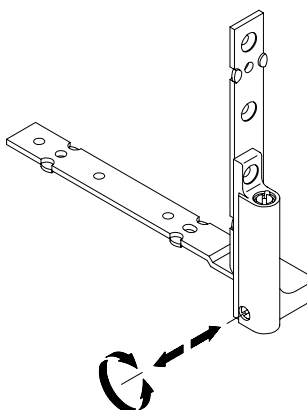
Zijdelings verstellen van de raam.



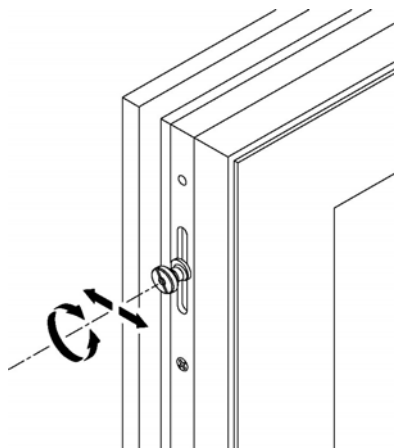
Aanpersdruk van de
schaar instellen.

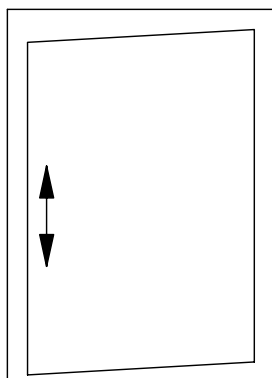


Aanpersdruk van speun
raamdeel instellen.

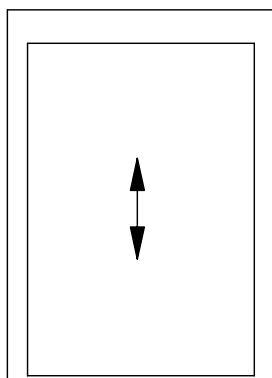
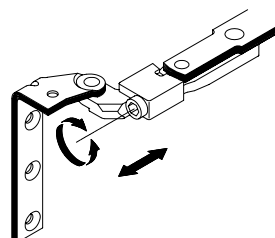


Aanpersdruk van de
nok instellen.

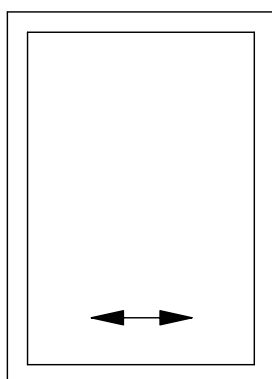
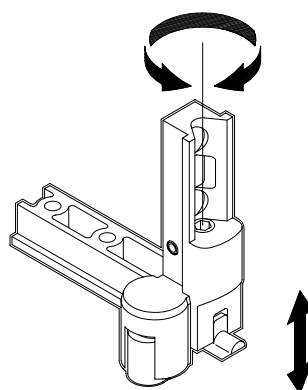




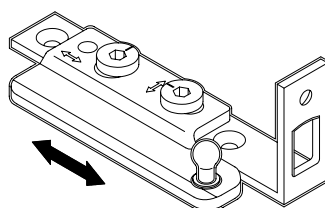
Instellen van de raam indien de raam sleept aan de sluitzijde.



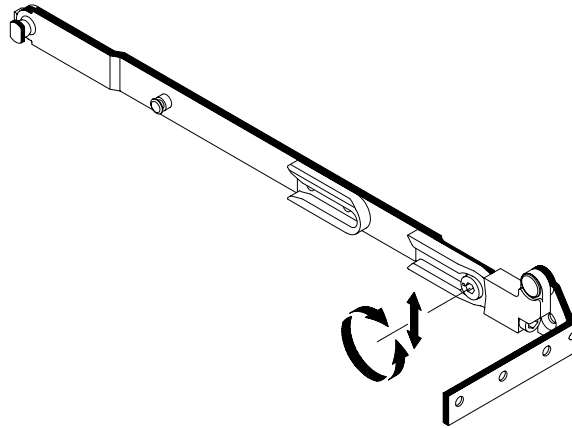
Omhoog draaien van de raam indien de raam in z'n geheel te laag staat.



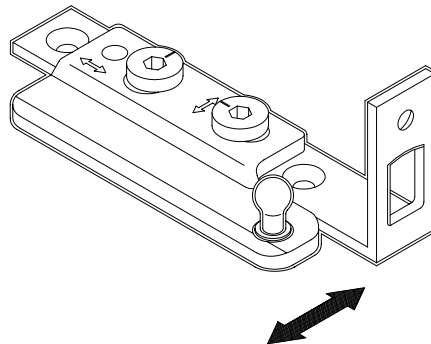
Zijdelings verstellen van de raam.



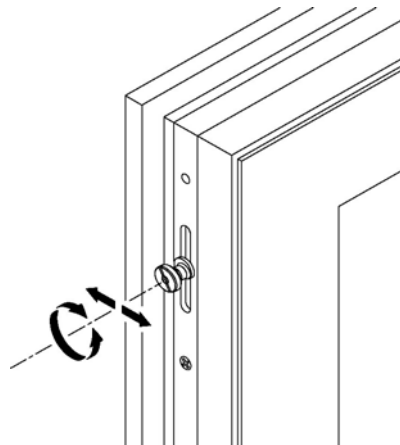
Aanpersdruk van de
schaar instellen.

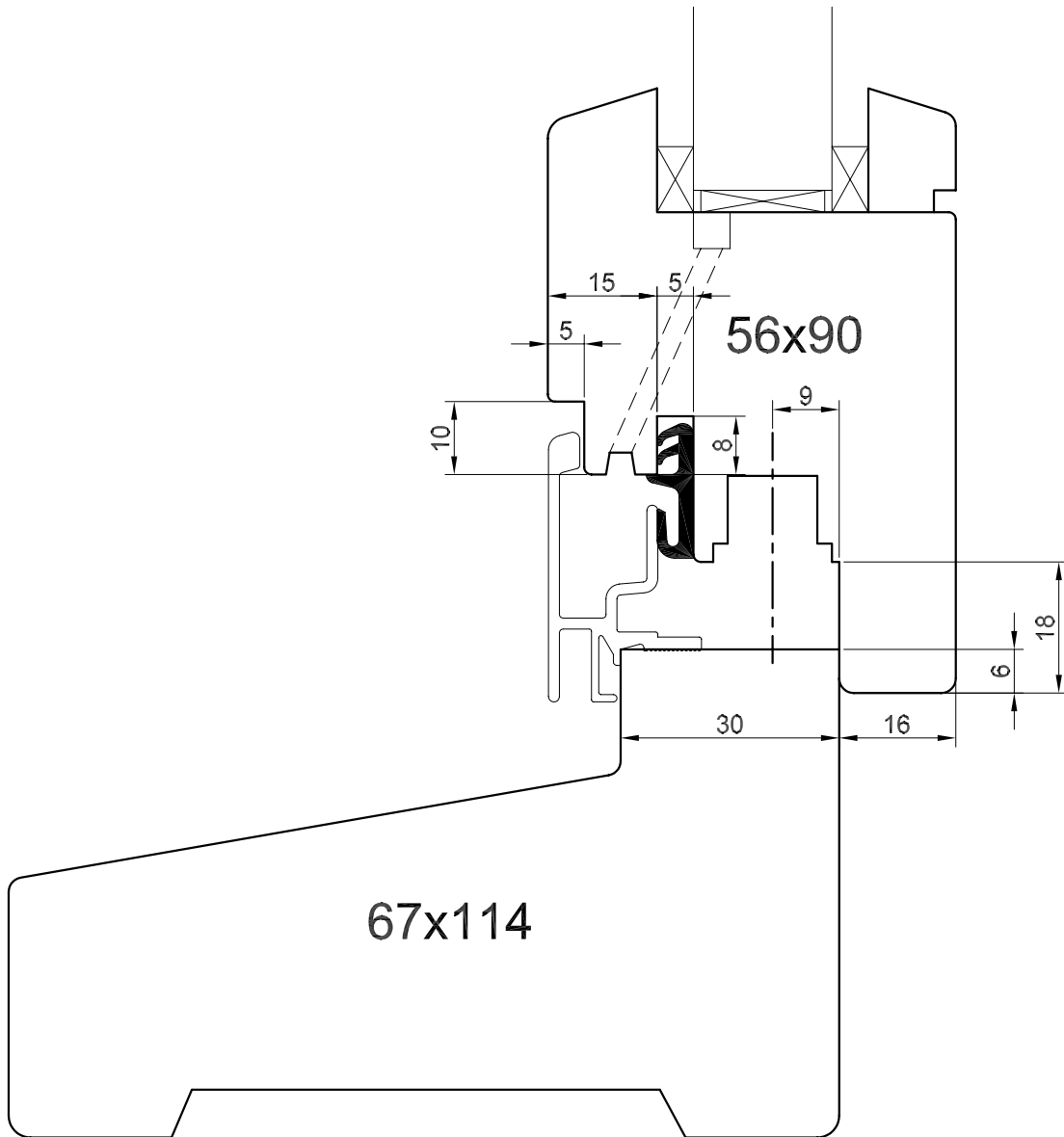


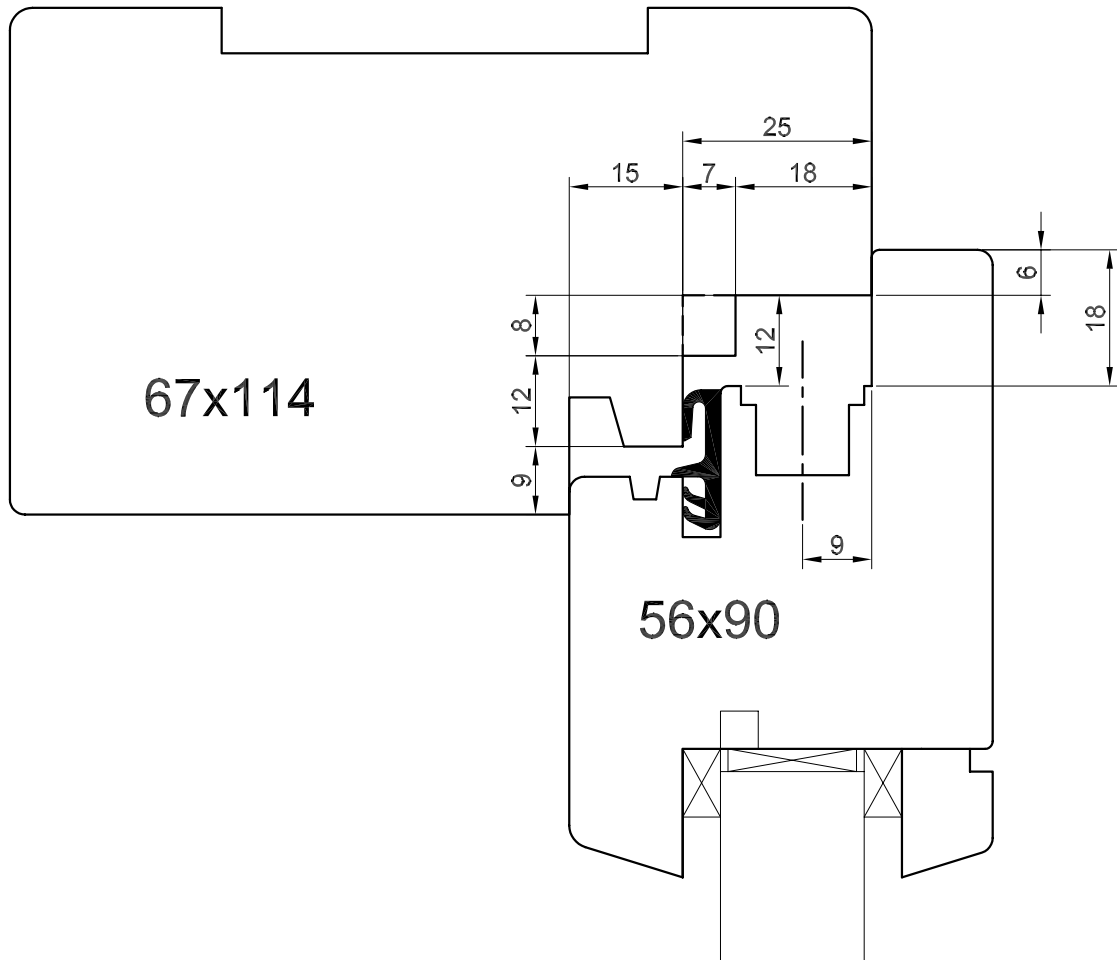
Aanpersdruk van speun
raamdeel instellen.

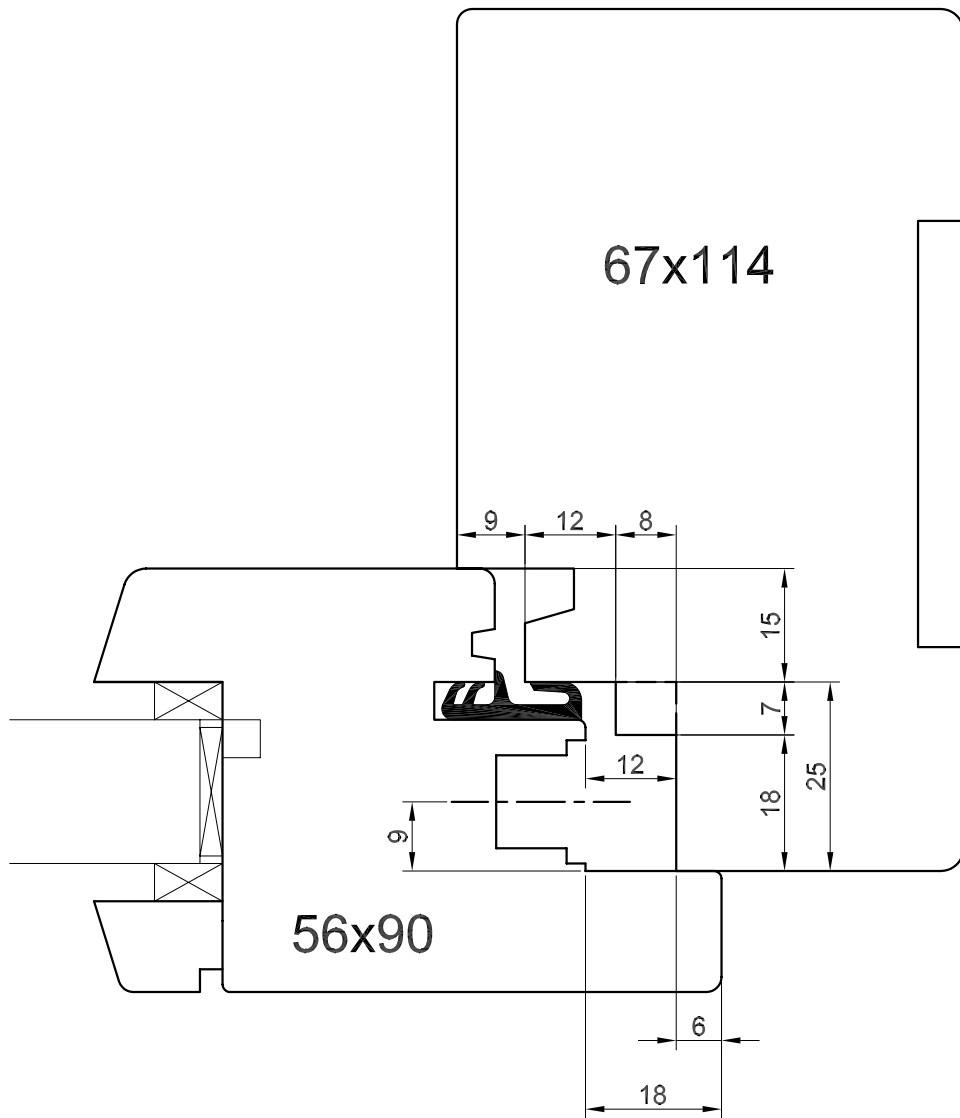


Aanpersdruk van de
nok instellen.

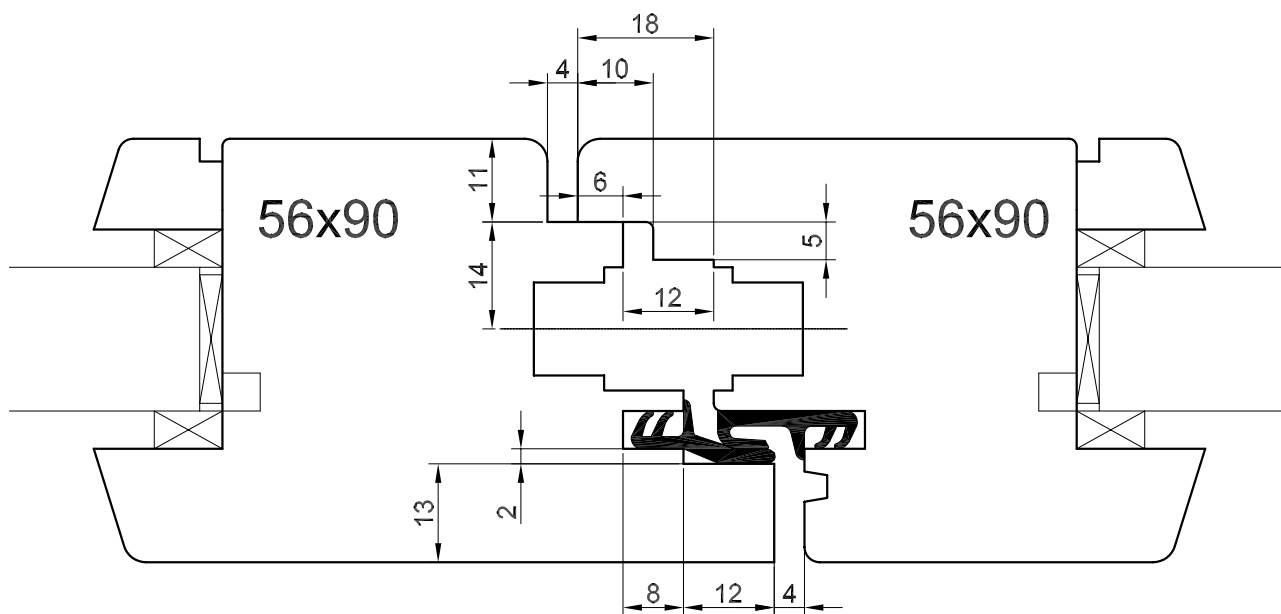




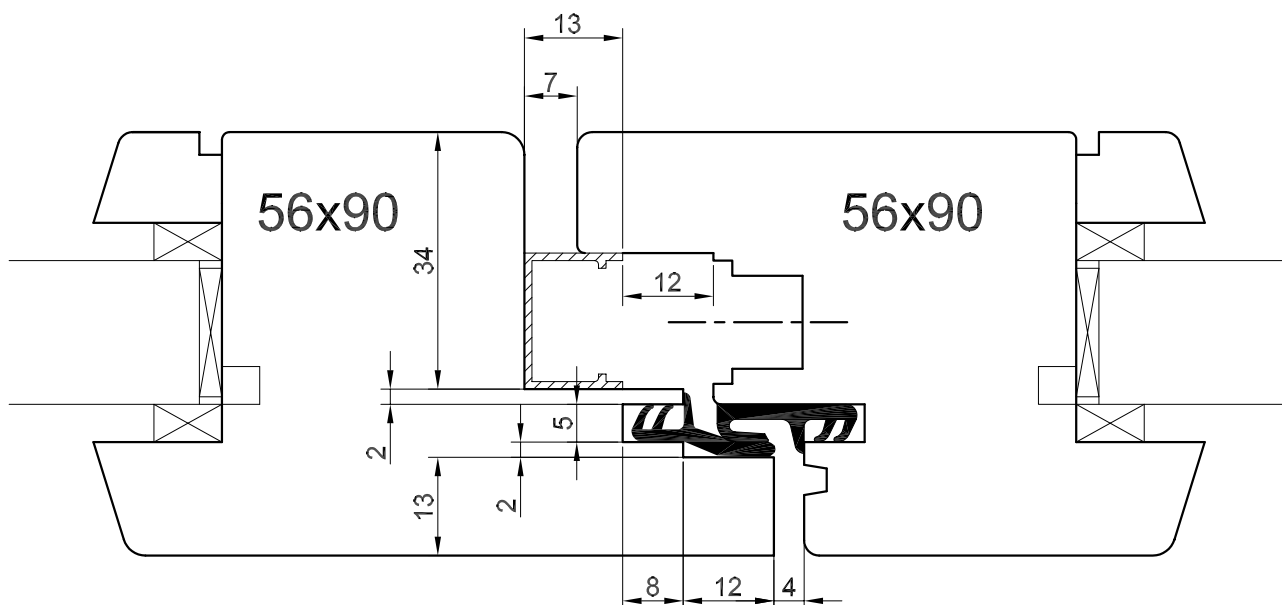


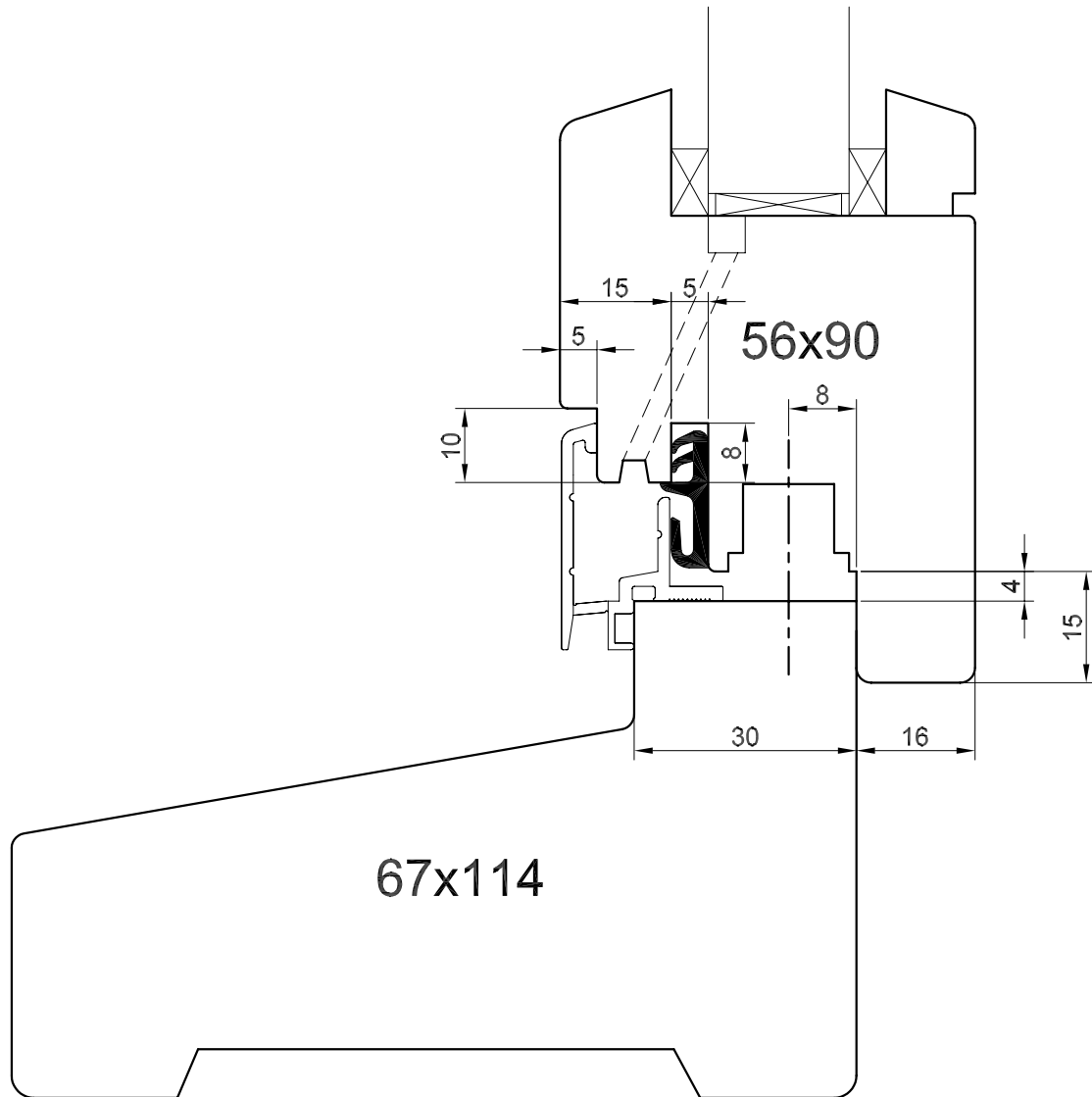


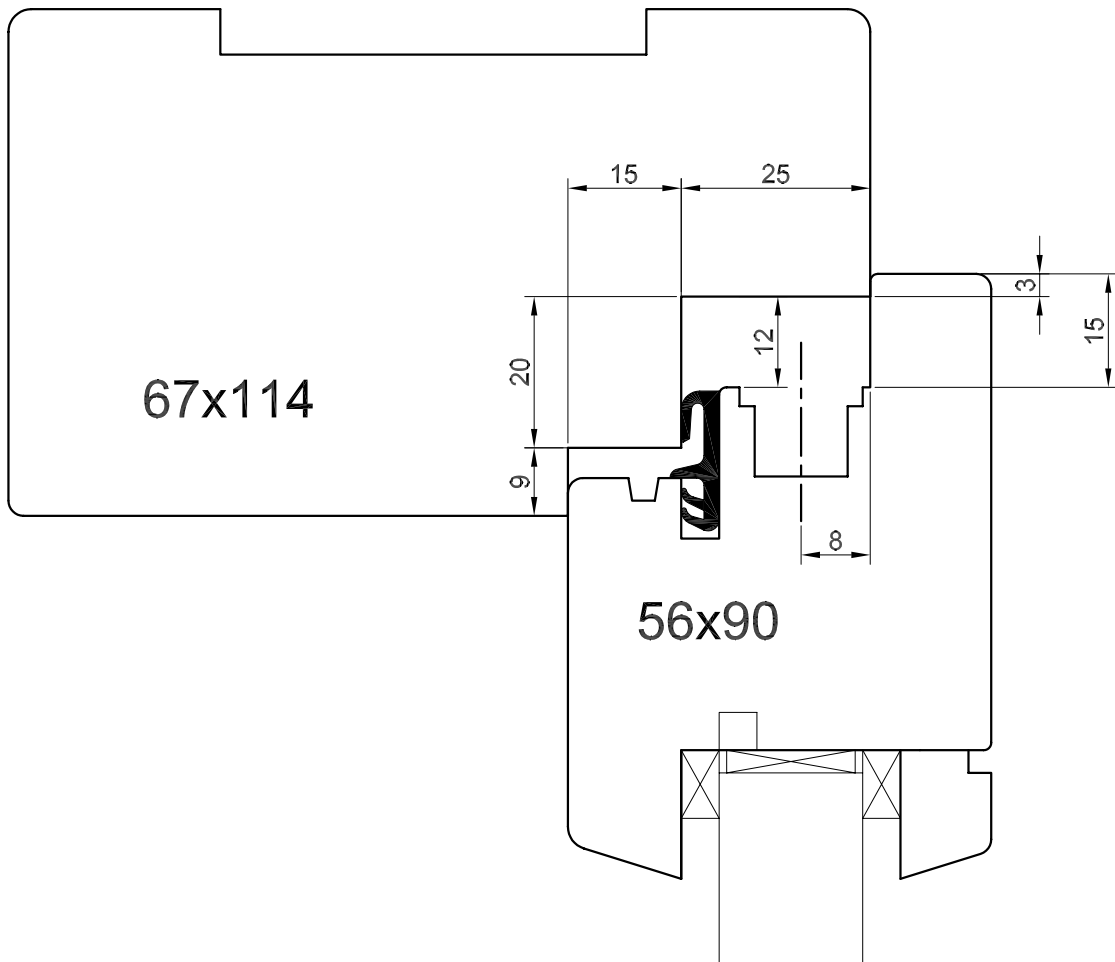
Contra frezing uit hout

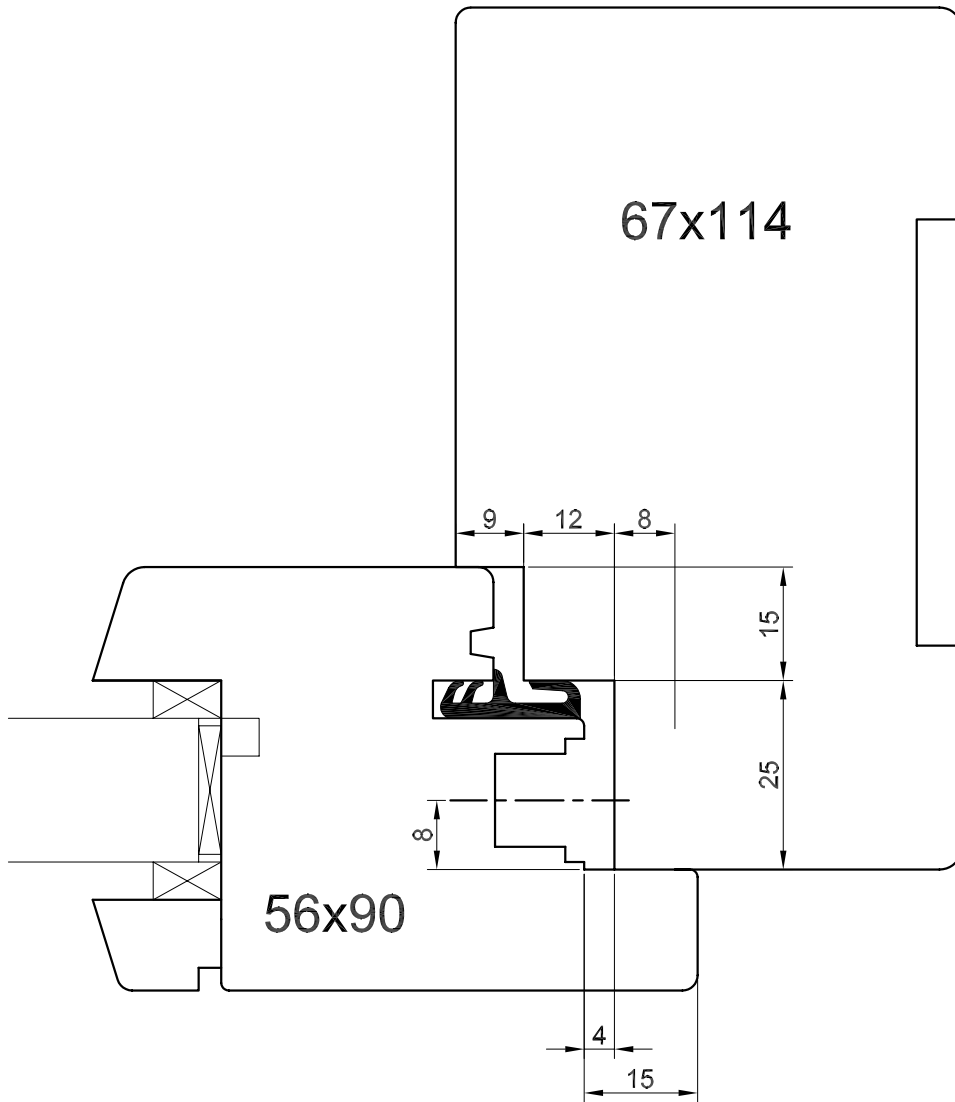


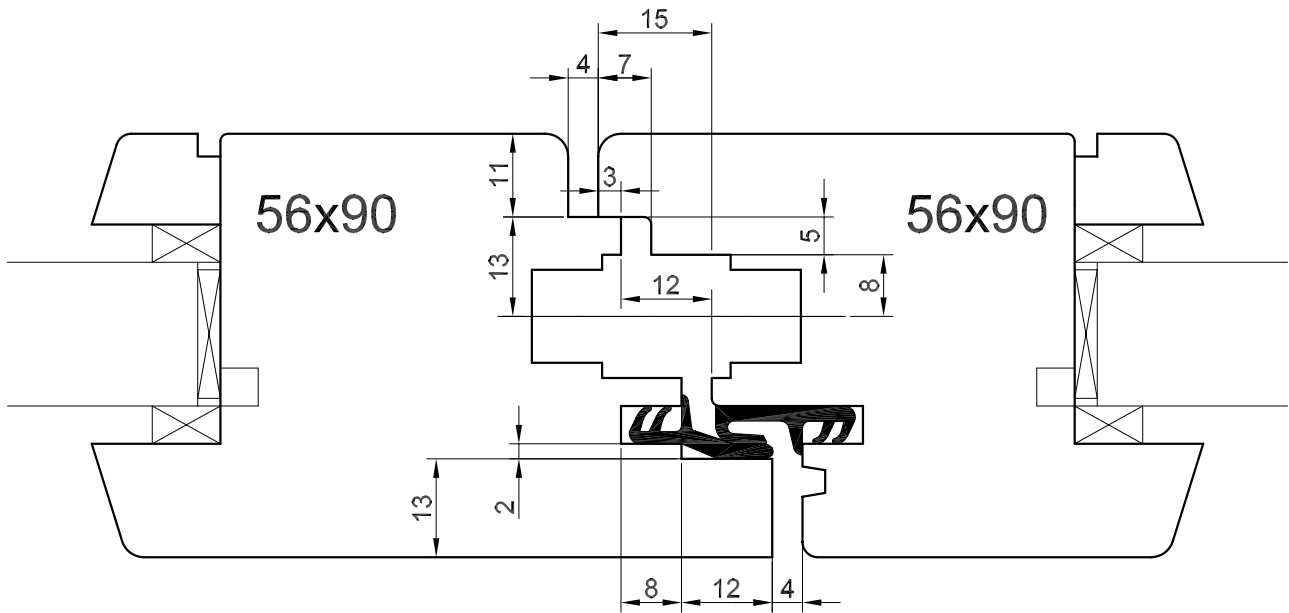
Contra frezing met beslagprofiel P1380

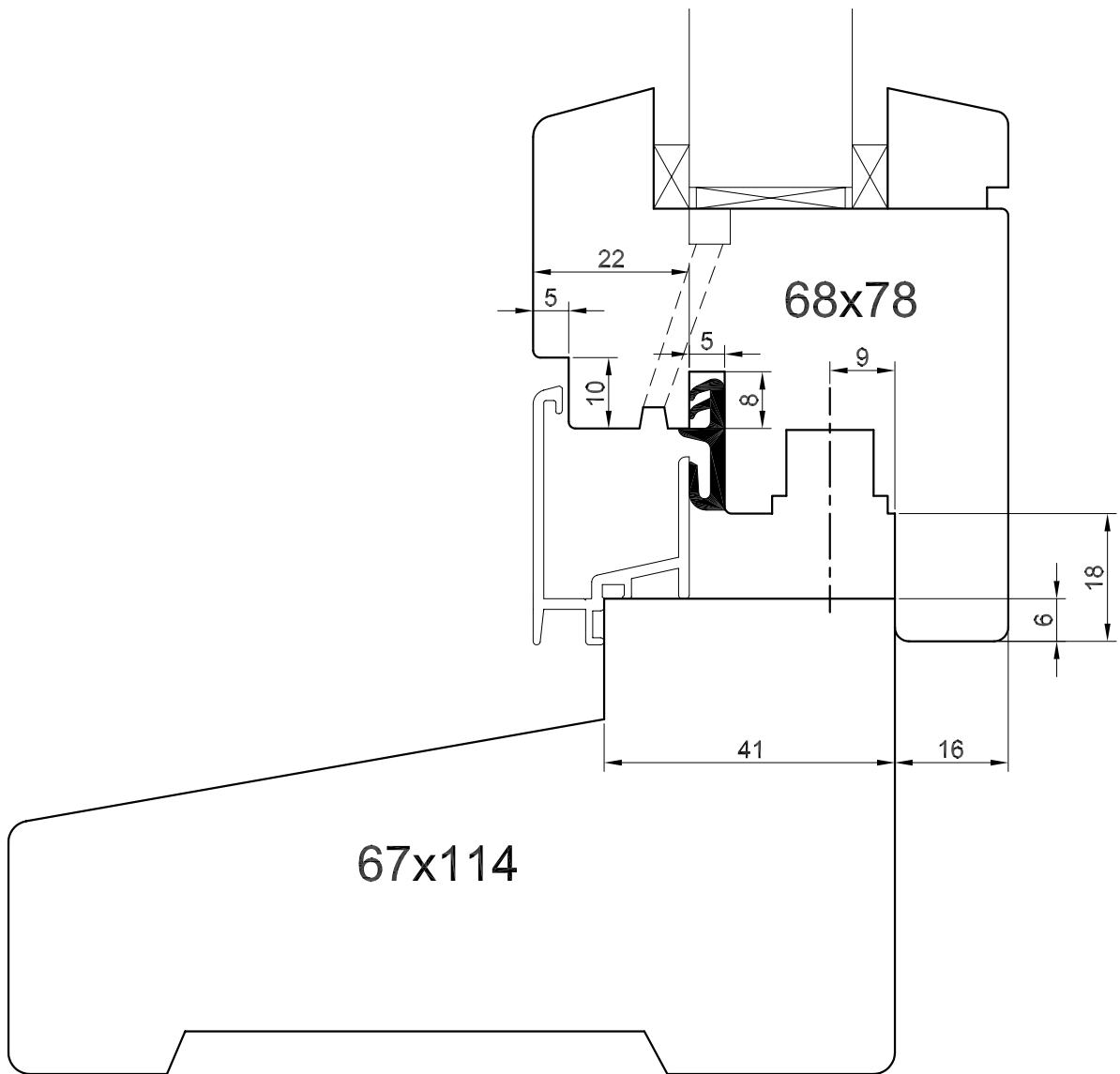


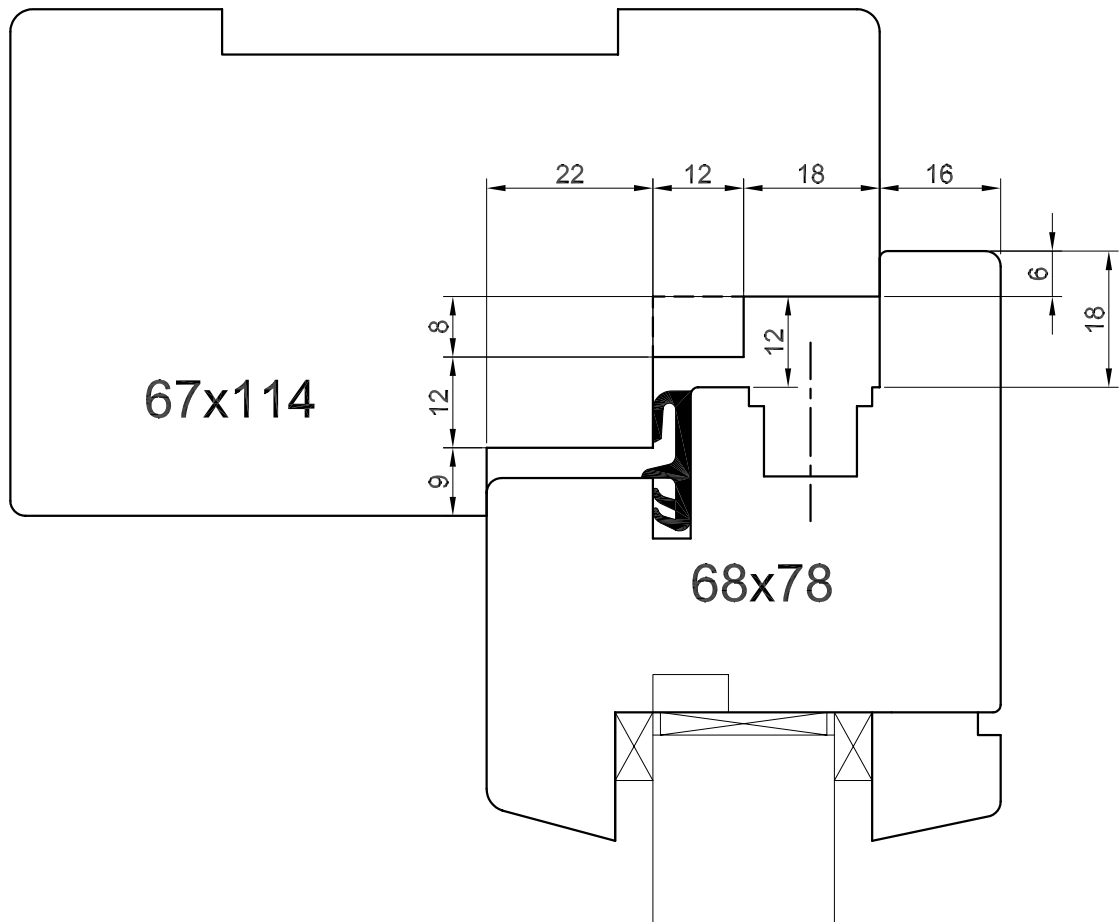


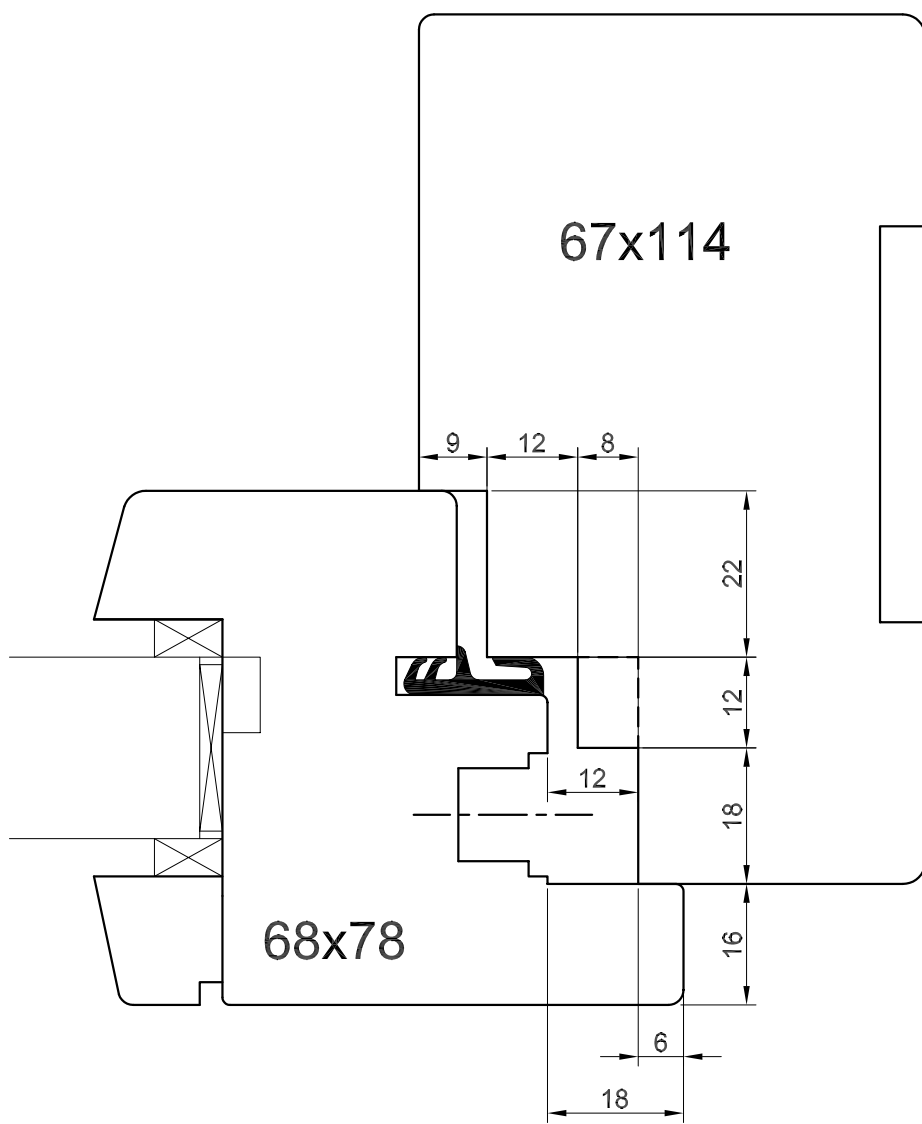




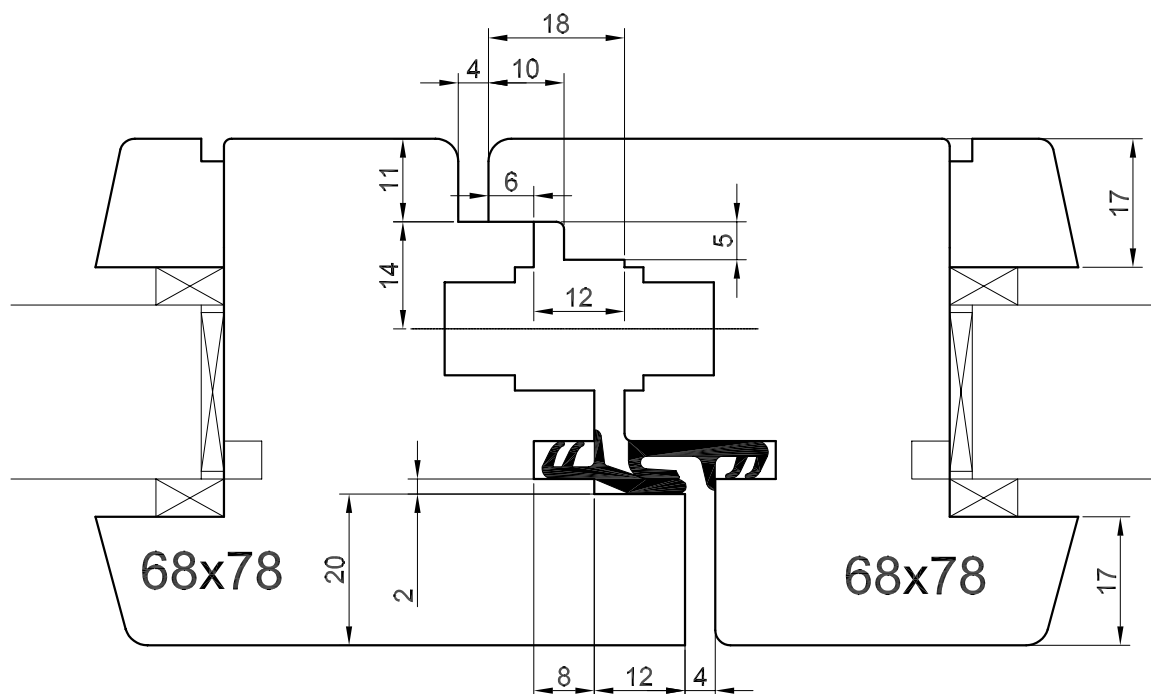








Contra frezing uit hout



Contra frezing met beslagprofiel P1380

